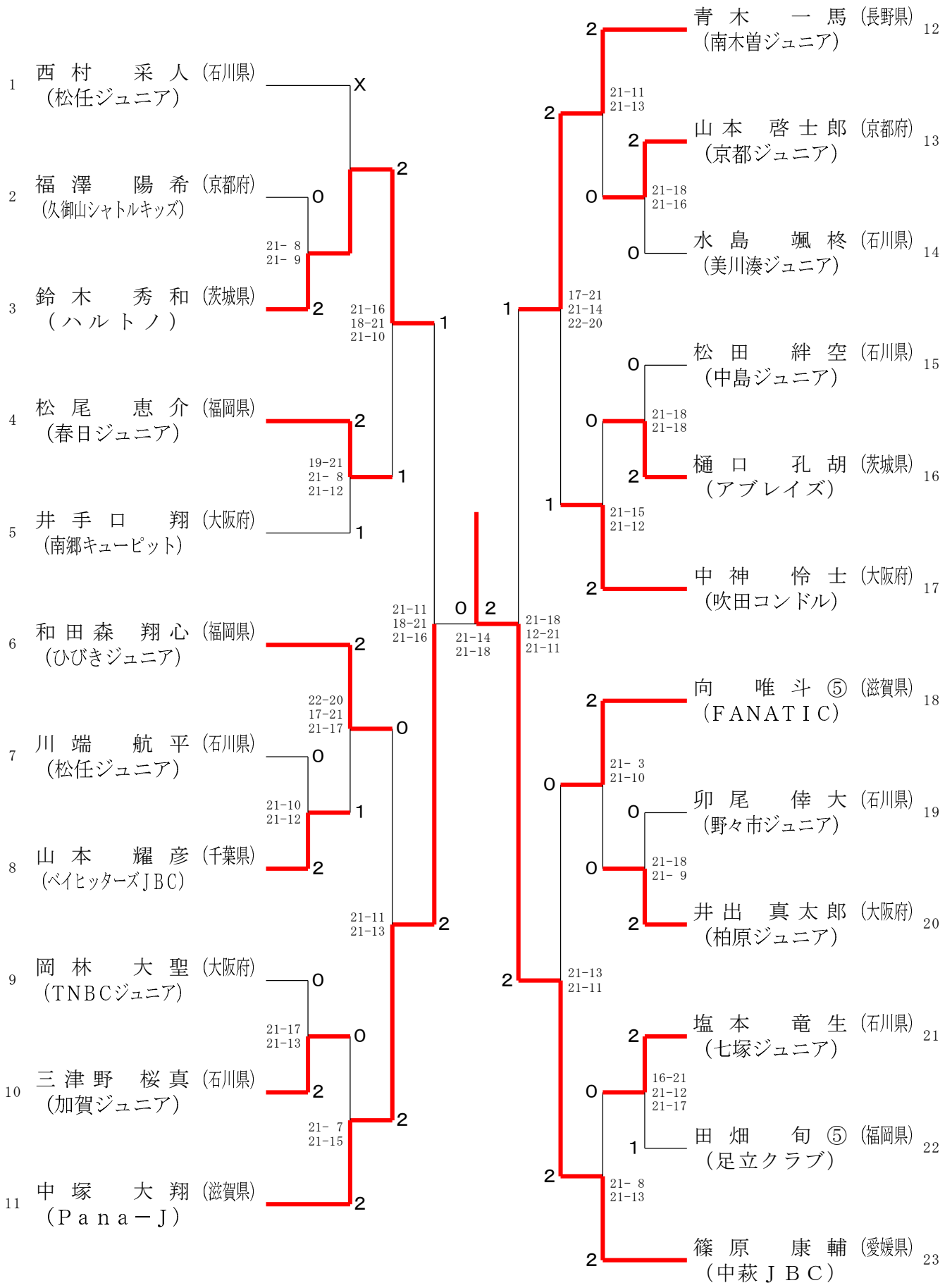


# 百万石・ゴーセンジュニアオープンバドミントン大会(秋の陣)個人戦

令和4年10月8、09日 いしかわ総合スポーツセンター

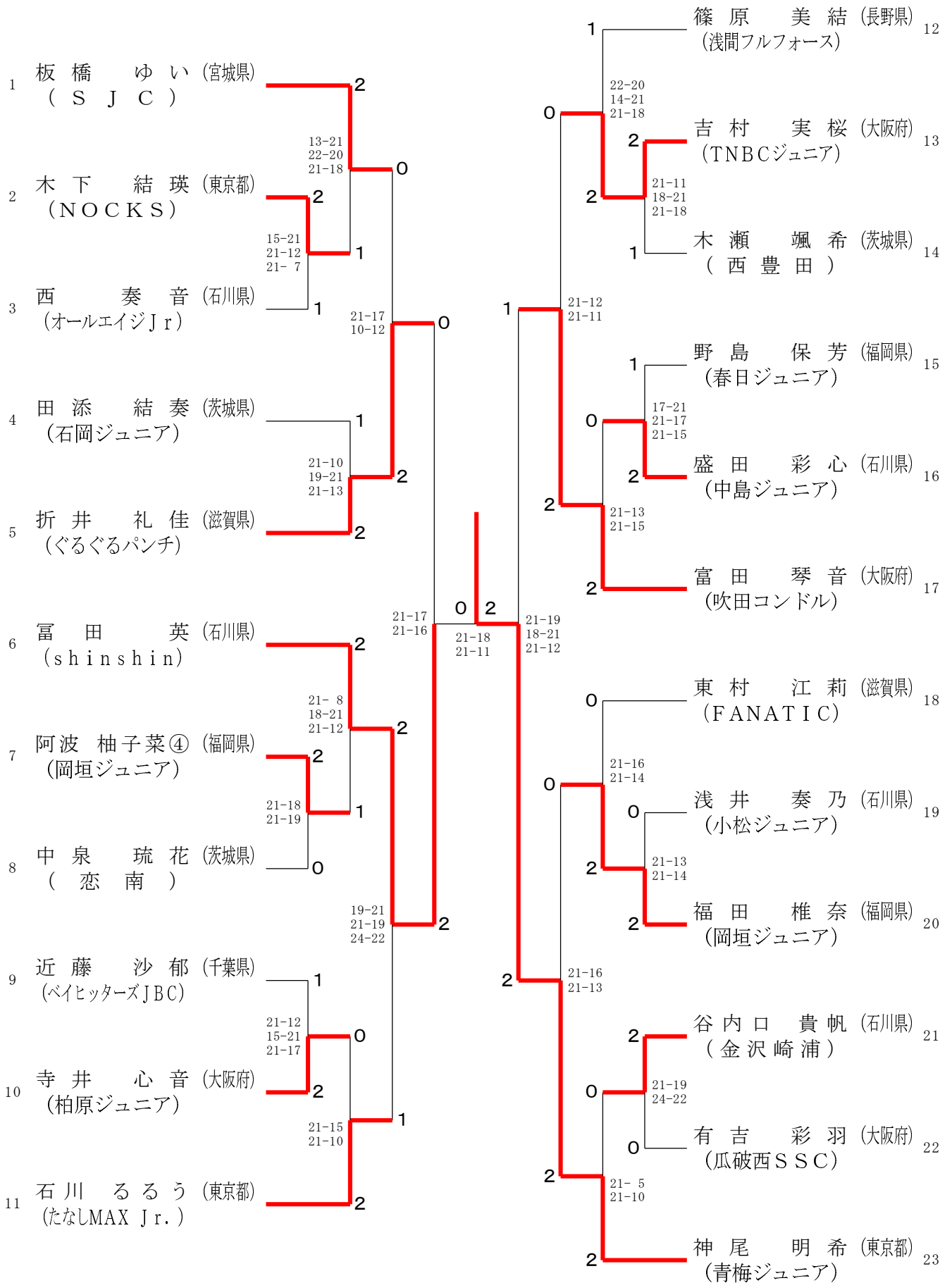
## 小学6年生男子シングルス



# 百万石・ゴーセンジュニアオープンバドミントン大会(秋の陣)個人戦

令和4年10月8、09日 いしかわ総合スポーツセンター

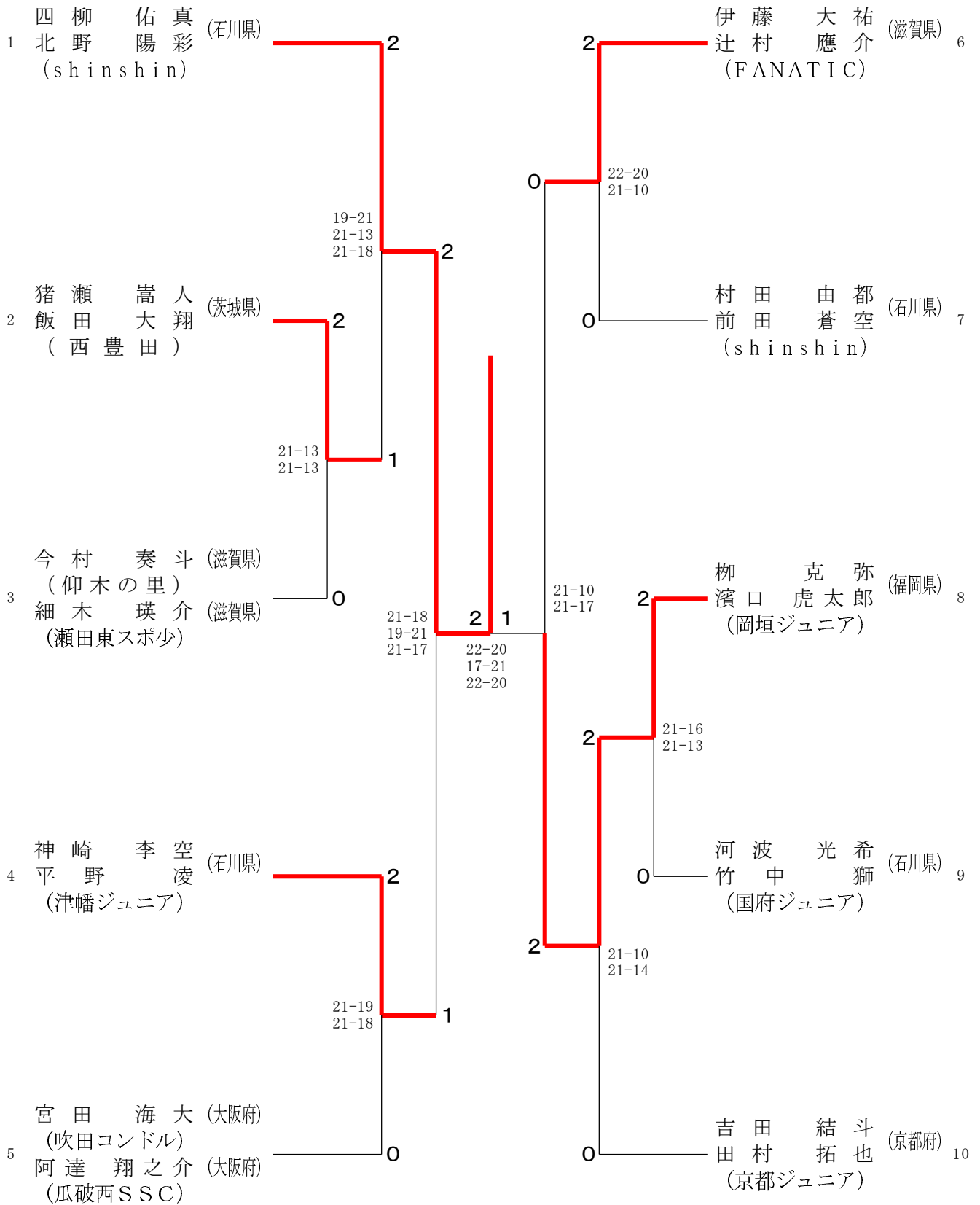
## 小学6年生女子シングルス



# 百万石・ゴーセンジュニアオープンバドミントン大会(秋の陣)個人戦

令和4年10月8、9日 いしかわ総合スポーツセンター

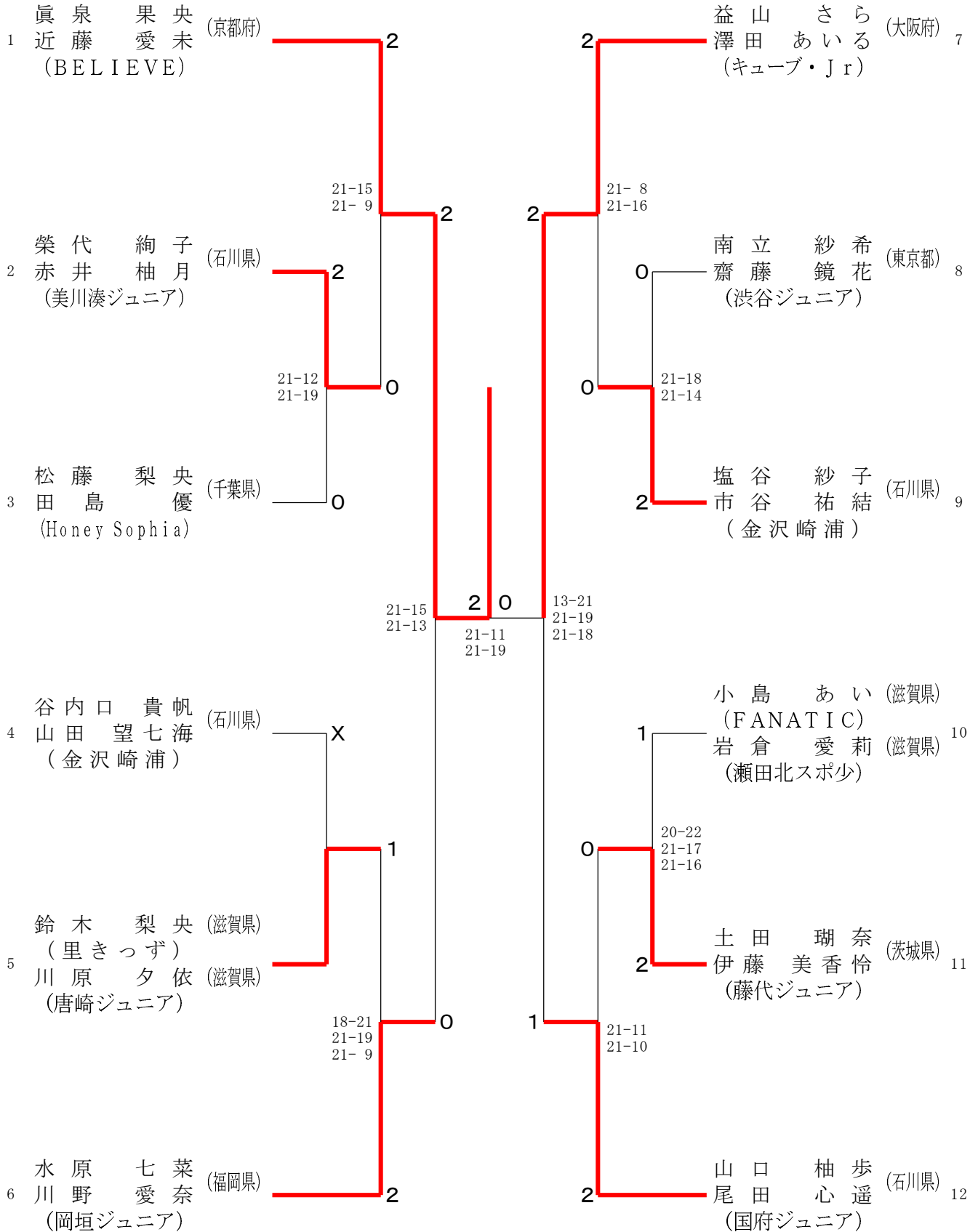
## 小学6年生男子ダブルス



百万石・ゴーセンジュニアオープンバドミントン大会(秋の陣)個人戦

令和4年10月8、09日 いしかわ総合スポーツセンター

小学6年生女子ダブルス



百万石・ゴーセンジュニアオープンバドミントン大会(秋の陣)個人戦

令和4年10月8.09日 いしかわ総合スポーツセンター

小学4年生以下男子シングルス Aブロック	眞 泉	鈴 木	長谷川	勝 敗	順位
眞泉 龍寛 (BELIEVE)		○	○	M 2-0 G 4-0 P 84-49	1
鈴木 瑛大 (shinshin)	×		×	M 0-2 G 0-4 P 45-84	3
長谷川 純斗③ (いばらきジュニア)	×	○		M 1-1 G 2-2 P 71-67	2

小学4年生以下男子シングルス Bブロック	安 田	上 野	山 田	森	勝 敗	順位
安田 太陽 (MANPUKU)		○	○	○	M 3-0 G 6-1 P 144-100	1
上野 瑛太 (高槻AJBC)	×		×	×	M 0-3 G 0-6 P 48-126	4
山田 和功 (中島ジュニア)	×	○		○	M 2-1 G 4-2 P 117-99	2
森 健翔③ (FANATIC)	×	○	×		M 1-2 G 3-4 P 129-113	3

小学4年生以下男子シングルス Cブロック	中	鈴 木	市 野	勝 敗	順位
中 孝太 (shinshin)		○	○	M 2-0 G 4-0 P 84-55	1
鈴木 翔太③ (藤代ジュニア)	×		×	M 0-2 G 1-4 P 81-100	3
市野 礼 (香里丘クラブ)	×	○		M 1-1 G 2-3 P 82-92	2

小学4年生以下男子シングルス Dブロック	銭 谷	塚 本	原	勝 敗	順位
銭谷 太希 (MANPUKU)		○	○	M 2-0 G 4-0 P 84-55	1
塚本 龍仁 (shinshin)	×		○	M 1-1 G 2-3 P 93-95	2
原 惇也 (バイシツク)	×	×		M 0-2 G 1-4 P 74-101	3

百万石・ゴーセンジュニアオープンバドミントン大会(秋の陣)個人戦

令和4年10月8.09日 いしかわ総合スポーツセンター

小学4年生以下女子シングルス Aブロック	尾田	井出	関澤	勝敗	順位
尾田 菜乃遥 (国府ジュニア)		○ 21-10 21-8	○ 21-8 21-3	M 2-0 G 4-0 P 84-29	1
井出 夏愛 (柏原ジュニア)	×		○ 24-22 21-18	M 1-1 G 2-2 P 63-82	2
関澤 光梨 (ハルトノ)	×	×		M 0-2 G 0-4 P 51-87	3

小学4年生以下女子シングルス Bブロック	松田	田中	西	吉住	勝敗	順位
松田 和華 (FANATIC)		○ 22-20 21-7	○ 21-8 21-13	○ 21-12 21-9	M 3-0 G 6-0 P 127-69	1
田中 伶奈 (金沢崎浦)	×		×	○ 21-16 21-12 21-12	M 1-2 G 3-4 P 115-125	3
西 穂華 (ホルエイジJr)	×	○ 16-21 21-8 13-21		○ 21-10 21-14	M 2-1 G 4-3 P 121-112	2
吉住 莉渚 (ベイビーターズJBC)	×	×	×		M 0-3 G 0-6 P 69-126	4

小学4年生以下女子シングルス Cブロック	今井	大橋	鶴元	勝敗	順位
今井 優 (ハルトノ)		×	○ 21-18 9-21 16-21	M 1-1 G 3-3 P 111-123	2
大橋 柚月 (津幡ジュニア)	○ 18-21 21-9 21-16		○ 21-13 21-8	M 2-0 G 4-1 P 102-67	1
鶴元 結衣③ (イーグレット)	×	×		M 0-2 G 1-4 P 84-107	3

小学4年生以下女子シングルス Dブロック	園田	村本	宮本	勝敗	順位
園田 愛桜 (KASHIWARA)		○ 21-15 21-12	○ 21-14 21-14	M 2-0 G 4-0 P 84-55	1
村本 絃羽 (グラッソジュニア)	×		○ 24-22 21-16	M 1-1 G 2-2 P 72-80	2
宮本 瑚乃果 (唐崎ジュニア)	×	×		M 0-2 G 0-4 P 66-87	3

百万石・ゴーセンジュニアオープンバドミントン大会(秋の陣)個人戦

令和4年10月8、09日 いしかわ総合スポーツセンター

小学4年生以下男子ダブルス	岡田 田井 田 井	橋 笹 笹 田	石 田 石 田	芹 野 小野口	三 谷 西 田	廣 瀬 坂 手	勝 敗	順 位
岡田 大慈朗③ (shinshin) 田井 毅③		○ 21-10 21-12	○ 21-13 21- 8	○ 21- 9 21-19	○ -X	13	M 4-0 G 8-0 P 168-71	
橋 遼 (T I J 石川) 笹 田 翔	× 10-21 12-21		14	11	○ -X	× 14-21 8-21	M 1-2 G 2-4 P 86-84	
石田 結弥 (内灘ジュニア) 石田 優蒼	× 13-21 8-21	14		○ 10-21 21-16 21-12	○ -X	12	M 2-1 G 4-3 P 115-91	
芹野 莉仁 (イーグレット) 小野口 蒼良	× 9-21 19-21	11	× 21-10 16-21 12-21		○ -X	× 9-21 10-21	M 1-3 G 3-6 P 138-136	
三谷 琉輝 (松任ジュニア) 西田 煌彗	× X-	× X-	× X-	× X-		× X-	M 0-5 G 0-10 P 0-210	6
廣瀬 清路③ (FANATIC) 坂手 勇介③ (仰木の里)	13	○ 21-14 21- 8	12	○ 21- 9 21-10	○ -X		M 3-0 G 6-0 P 126-41	

小学4年生以下女子ダブルス	山 崎 早 川	栗 崎 宮 村	田 中 瀬 戸	杉 山 南 田	澤 村 卯 尾	石 川 藤 森	勝 敗	順 位
山崎 紫夕③ (南郷キューピット) 早川 明里③		× 15-21 21-18 19-21	○ 21-11 21-18	× 10-21 16-21	10	13	M 1-2 G 3-4 P 123-131	
栗崎 心温 (津幡ジュニア) 宮村 愛瑠	○ 21-15 18-21 21-19		14	11	○ 15-21 22-20 21-15	× 17-21 21-15 22-24	M 2-1 G 5-4 P 178-171	
田中 莉央 (高松ジュニア) 瀬戸 奏心	× 11-21 18-21	14		× 7-21 11-21	× 12-21 15-21	12	M 0-3 G 0-6 P 74-126	
杉山 杏 (FANATIC) 南田 梨里衣 (エミー)	○ 21-10 21-16	11	○ 21- 7 21-11		15	○ 21-10 21-15	M 3-0 G 6-0 P 126-69	
澤村 眞緒③ (野々市ジュニア) 卯尾 実菜子③	10	× 21-15 20-22 15-21	○ 21-12 21-15	15		○ 21-11 14-21 21-10	M 2-1 G 5-3 P 154-127	
石川 美那③ (ハルトノ) 藤森 結海③	13	○ 21-17 15-21 24-22	12	× 10-21 15-21	× 11-21 21-14 10-21		M 1-2 G 3-5 P 127-158	

百万石・ゴーセンジュニアオープンバドミントン大会(秋の陣)個人戦

令和4年10月8.09日 いしかわ総合スポーツセンター

小学5年生男子シングルス Aブロック	新田	大多	古澤	勝敗	順位
新田 大晃 (春日BC)		○ 21-14 21-5	○ 21-13 21-10	M 2-0 G 4-0 P 84-42	1
大多 慶士 (高松ジュニア)	×		×	M 0-2 G 0-4 P 44-84	3
古澤 翔 (西豊田)	×	○ 21-17 21-8		M 1-1 G 2-2 P 65-67	2

小学5年生男子シングルス Bブロック	四谷	重實	木谷	勝敗	順位
四谷 瑛斗 (仰木の里)		○ -X	○ 21-8 21-19	M 2-0 G 4-0 P 84-27	1
重實 梨生 (flap)	×		×	M 0-2 G 0-4 P 0-84	3
木谷 陽太 (美川湊ジュニア)	×	○ 8-21 19-21		M 1-1 G 2-2 P 69-42	2

小学5年生男子シングルス Cブロック	山崎	堀	早川	勝敗	順位
山崎 伍央 (津幡ジュニア)		×	×	M 0-2 G 2-4 P 107-115	3
堀 佑成 (仰木の里)	○ 13-21 21-18 21-14		○ 21-16 21-11	M 2-0 G 4-1 P 97-80	1
早川 蒼人 (京都ジュニア)	○ 18-21 21-16 21-17	×		M 1-1 G 2-3 P 87-96	2

小学5年生男子シングルス Dブロック	青戸	田中	中嶋	勝敗	順位
青戸 琳太郎 (千代田ジュニア)		○ 21-17 21-16	×	M 1-1 G 3-2 P 95-89	2
田中 颯 (七尾ジュニア)	×		×	M 0-2 G 0-4 P 53-84	3
中嶋 亮太郎 (柏原ジュニア)	○ 21-15 14-21 21-17	○ 21-11 21-9		M 2-0 G 4-1 P 98-73	1



百万石・ゴーセンジュニアオープンバドミントン大会(秋の陣)個人戦

令和4年10月8.09日 いしかわ総合スポーツセンター

小学3年生女子シングルス Aブロック	上田	北	栗山	勝敗	順位
上田 涼菜 (千代田ジュニア)		○ 19-21	○ 21-5	M 2-0 G 4-1 P 103-70	1
北 羽 純 (小松ジュニア)	×	21-19	○ 23-21	M 1-1 G 3-2 P 94-89	2
栗山 瑠菜 (スマイルジュニア)	19-21 ×	×		M 0-2 G 0-4 P 48-86	3

小学3年生女子シングルス Bブロック	松本	渡邊	衣笠	浜田	勝敗	順位
松本 紗季 (MANPUKU)		○ 22-20 21-18	○ 21-8 21-11	○ 21-17 25-23	M 3-0 G 6-0 P 131-97	1
渡邊 華子 (グラッソジュニア)	×	20-22 18-21	○ 21-17 21-9	×	M 1-2 G 2-4 P 98-111	3
衣笠 優乃 (瀬田北スポ少)	×	8-21 11-21	×	×	M 0-3 G 0-6 P 79-126	4
浜田 環菜 (中島ジュニア)	×	17-21 23-25	○ 21-8 21-10	○ 21-17 21-17	M 2-1 G 4-2 P 124-98	2

小学3年生女子シングルス Cブロック	山崎	中川	田中	中村	勝敗	順位
山崎 莉立 (南郷キュービット)		○ 21-14 21-10	○ 21-8 21-16	○ 21-15 21-10	M 3-0 G 6-0 P 126-73	1
中川 ひまり (アブレイズ)	×	14-21 10-21	×	×	M 0-3 G 1-6 P 102-146	4
田中 咲羽 (金沢ジュニア)	×	8-21 16-21	○ 20-22 21-13	○ 22-20 18-21	M 2-1 G 4-4 P 150-156	2
中村 紗菜 (FANATIC)	×	21-16 15-21 10-21	○ 21-16 21-11	×	M 1-2 G 3-4 P 130-133	3

百万石・ゴーセンジュニアオープンバドミントン大会(秋の陣)個人戦

令和4年10月8、09日 いしかわ総合スポーツセンター

小学6年生男子ダブルス Aブロック		早川 佐	川橋 亮	澤村 悠誠	村木 隼	村津 夢太	田中 翔	今藤 友飛	村本 弘真	勝敗	順位
早川 雄哉 佐橋 亮哉 (南郷キュービッド)			○	○	×					M 2-1 G 4-2 P 108-95	2
澤村 悠誠 鈴木 隼 (野々市ジュニア)	×				×	×				M 0-3 G 0-6 P 81-126	4
村田 翔琉 津田 夢太 (shinshin)	×		○		×		×			M 1-2 G 2-4 P 93-119	3
今村 友飛④ 藤本 弘真④ (仰木の里)	○	○	○							M 3-0 G 6-0 P 126-88	1

小学6年生男子ダブルス Bブロック		長谷川 池松	高橋 陸斗	藤池 新太	本村 健悟	本前 慧也	村田 慧也	勝敗	順位		
長谷川 惟斗 池松 眞 (いばらきジュニア)			○	○	○					M 3-0 G 6-0 P 126-62	1
高橋 陸斗 鈴木 珀琥 (小松ジュニア)	×			×	×					M 0-3 G 0-6 P 88-127	4
藤本 新太 池田 雄斗 (京都ジュニア)	×		○		×					M 1-2 G 2-4 P 79-119	3
本村 健悟 前田 慧也 (T I J石川)	×	○	○							M 2-1 G 4-2 P 106-91	2

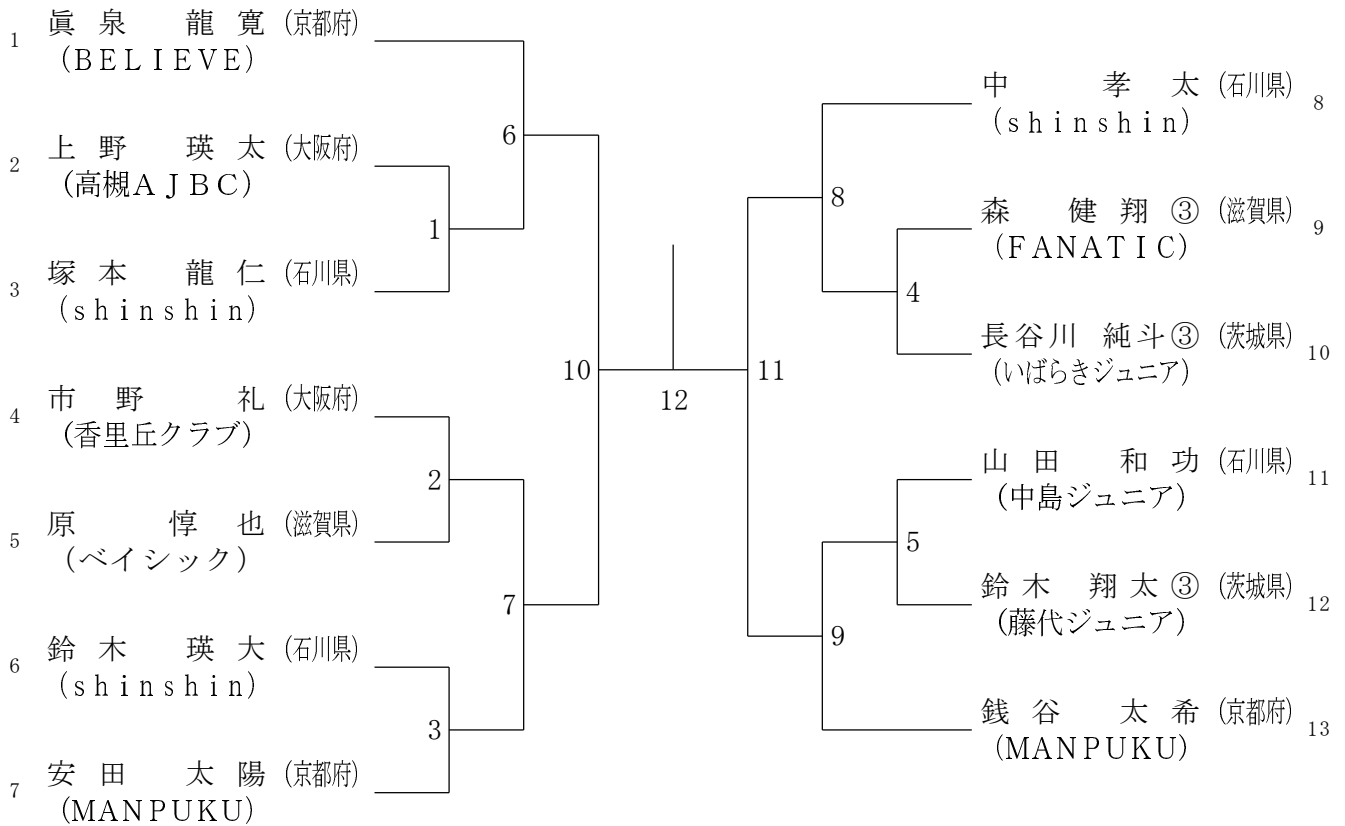
小学6年生女子ダブルス Aブロック		木森 堀	森武 玲那	川石 玲那	岩小利 池	田中 翔	深田 莉央	勝敗	順位		
木森 里 堀 彩夏 (七尾ジュニア)			×	○	○					M 2-1 G 4-2 P 120-95	2
川石 玲那 武石 玲那 (東少年)	○			○	○					M 3-0 G 6-0 P 129-78	1
岩田 美紗希 小利池 柚羽 (野々市ジュニア)	×	×			×					M 0-3 G 1-6 P 98-138	4
深田 莉央 (エミール) 中村 百々心 (のとがわJrSC)	×	×	○							M 1-2 G 2-5 P 102-138	3

小学6年生女子ダブルス Bブロック		加納 山名	宮市 田	川田 森	羽根山 山	山下 山	勝敗	順位			
加納 柚里果 山名 穂実 (BELIEVE)			○	○	○					M 3-0 G 6-1 P 144-106	1
宮川 ゆな 市田 曉梨 (加賀ジュニア)	×			×	○					M 1-2 G 3-4 P 113-133	3
羽根山 莉紗 森山 葉月 (ガラスジュニア)	×	○			○					M 2-1 G 4-4 P 151-151	2
山下 優芽 山下 優衣 (D☆ARMY)	×	×	×							M 0-3 G 2-6 P 146-164	4

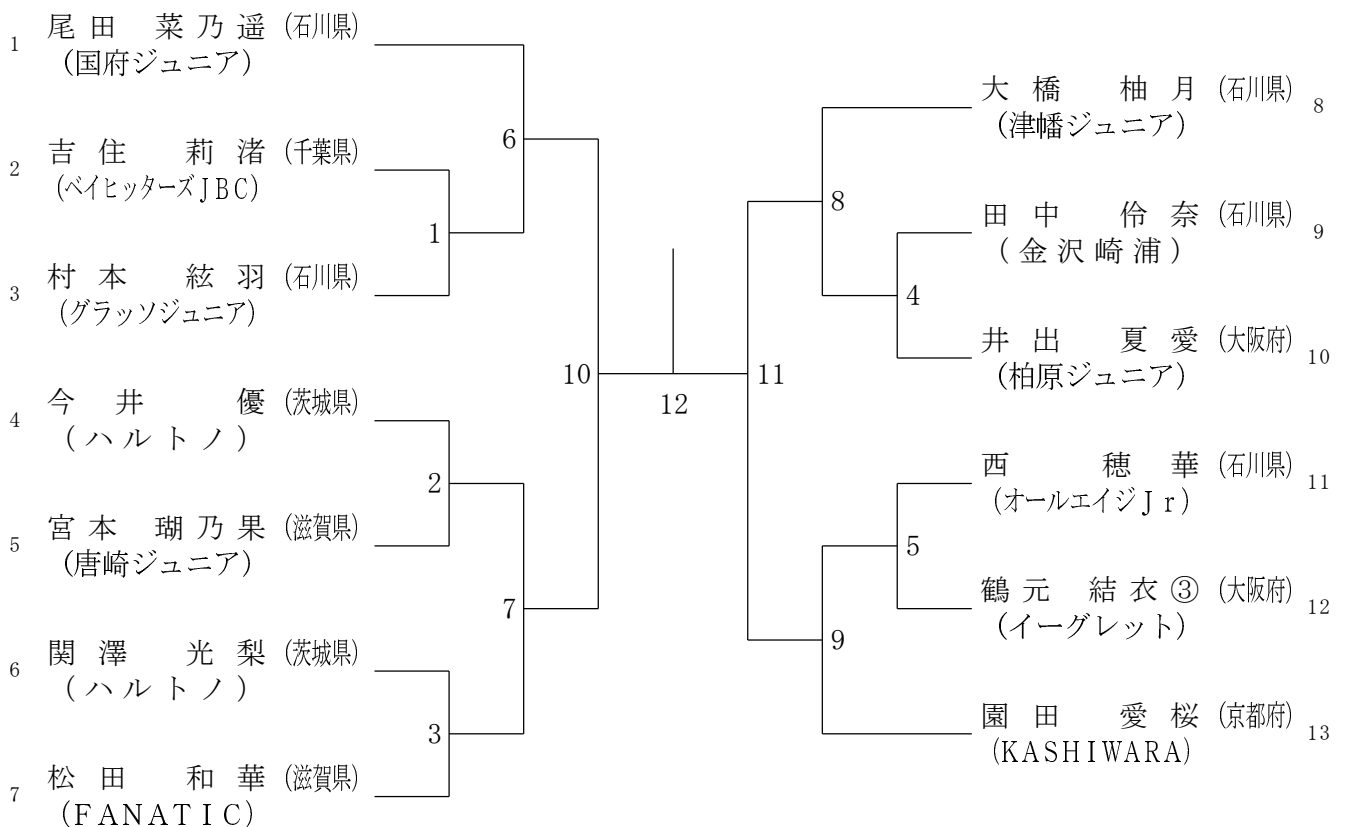
# 百万石・ゴーセンジュニアオープンバドミントン大会(秋の陣)個人戦

令和4年10月8、09日 いしかわ総合スポーツセンター

## 小学4年生以下男子シングルス 決勝トーナメント



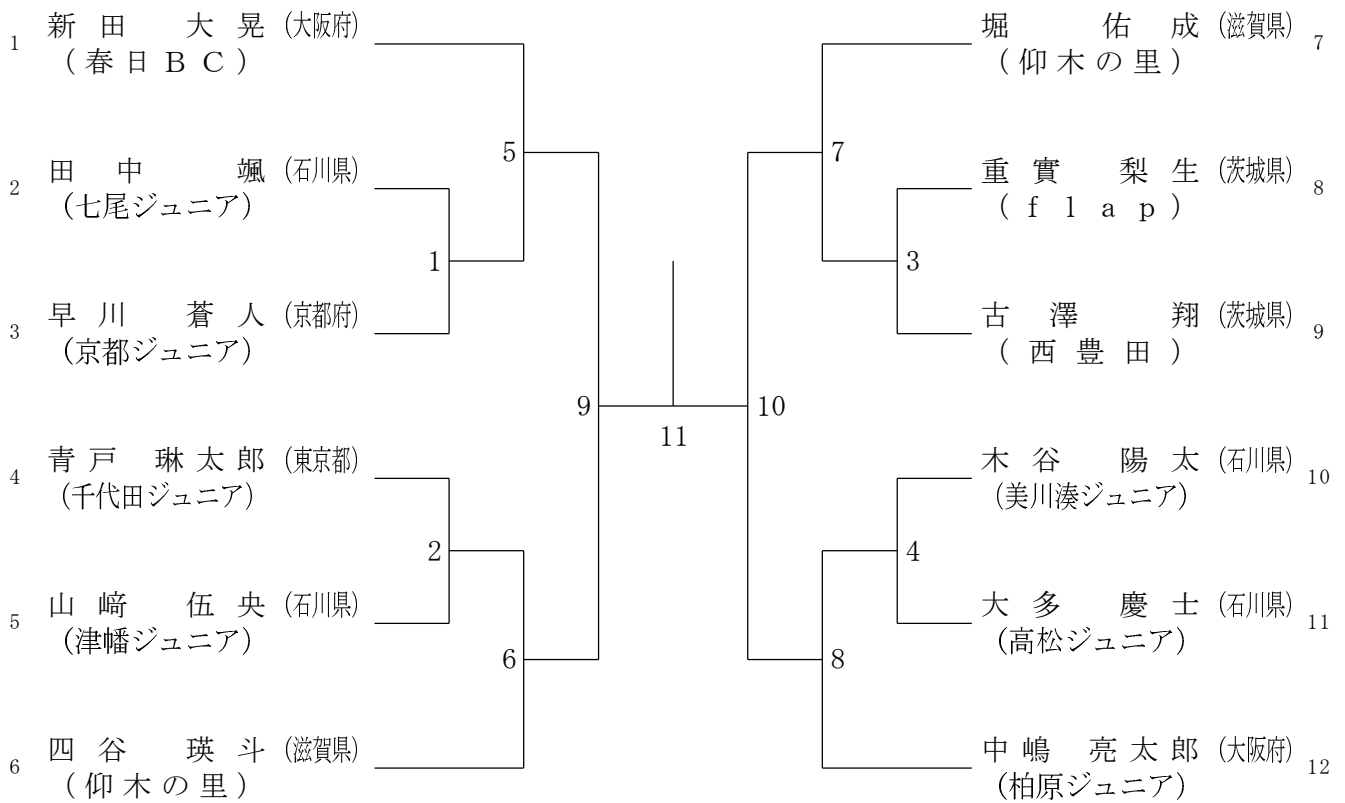
## 小学4年生以下女子シングルス 決勝トーナメント



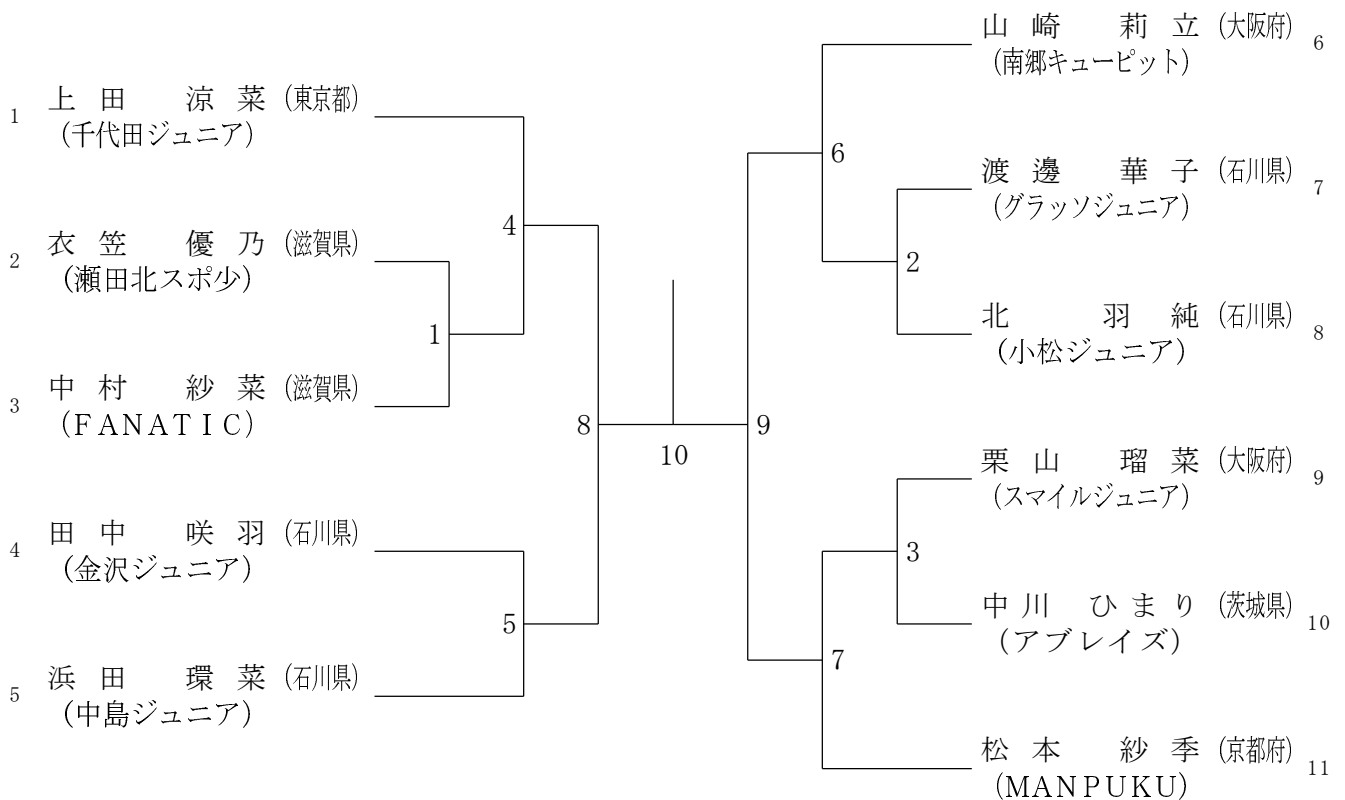
# 百万石・ゴーセンジュニアオープンバドミントン大会(秋の陣)個人戦

令和4年10月8. 09日 いしかわ総合スポーツセンター

## 小学5年生男子シングルス 決勝トーナメント



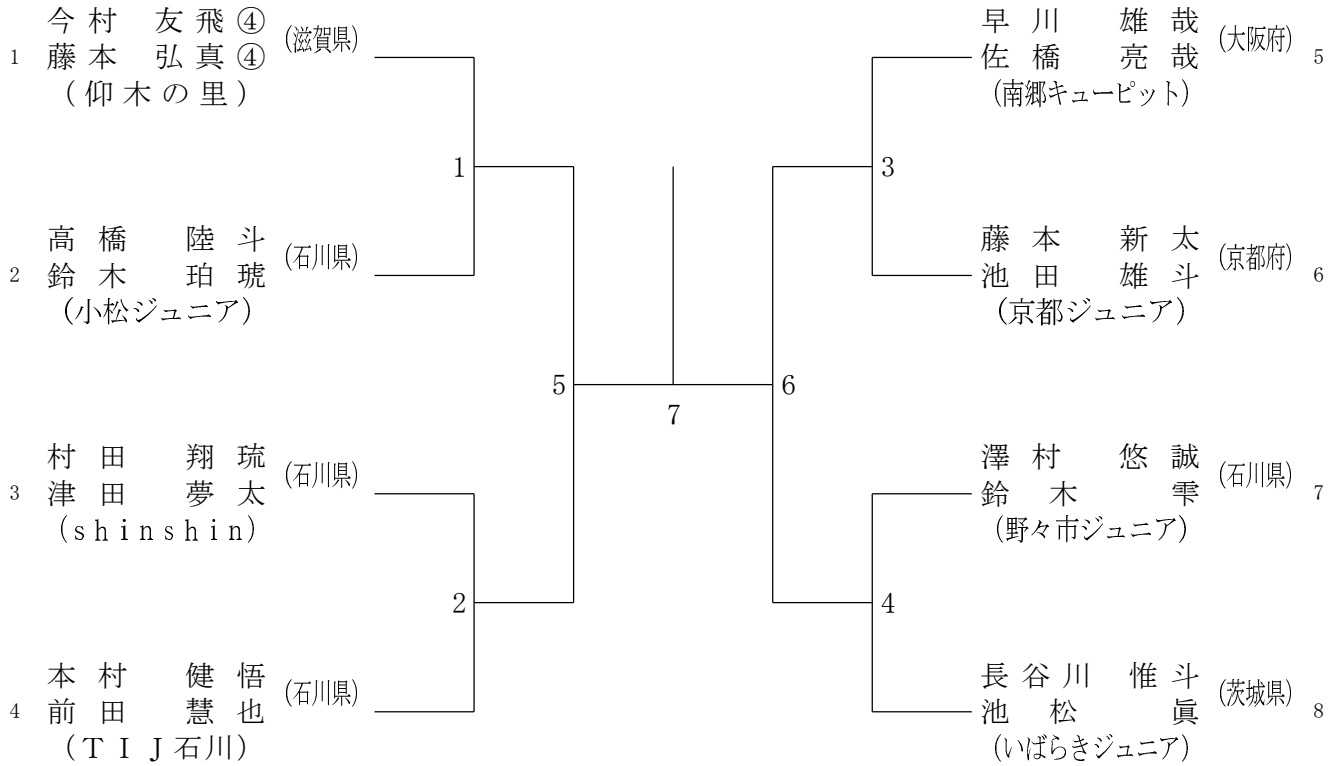
## 小学5年生女子シングルス 決勝トーナメント



# 百万石・ゴーセンジュニアオープンバドミントン大会(秋の陣)個人戦

令和4年10月8、9日 いしかわ総合スポーツセンター

## 小学5年生男子ダブルス 決勝トーナメント



## 小学5年生女子ダブルス 決勝トーナメント

