

百万石・ゴーセンジュニアオープンバドミントン大会 春の陣

2022. 04. 09. 10 いしかわ総合スポーツセンター

種 目	優 勝	準 優 勝	三	位
4年以下男子単	すみくら れんた 角倉 蓮太 (愛知県)	たまき はるま 玉城 春真 (愛知県)	やまだ わく 山田 和功 (石川県)	うえの おうすけ 上野 央裕 (神奈川県)
4年以下女子単	びた なのは 尾田 菜乃遥 (石川県)	まきた みなみ 牧田 みなみ (愛知県)	まつもと さな 松本 紗奈 (愛知県)	まつい りさ 松井 理紗 (愛知県)
5年男子単	すずき ひろと 鈴木 大翔 (神奈川県)	おおつか りゅうせい 大東 龍歳 (神奈川県)	いむら れんじ 井村 蓮次 (富山県)	かとう やまと 加藤 和 (京都府)
5年女子単	そね つむぎ 曾根 紬 (神奈川県)	ささき きい 佐々木 きい (愛知県)	はやし びび 林 陽々 (福井県)	いみぎ ほのか 五十右 帆香 (静岡県)
6年男子単	にしむら あやと 西村 采人 (石川県)	コガネイ ルウト 小金井 道斗 (神奈川県)	ひこた きらり 彦田 煌 (愛知県)	やすだ しょう 安田 翔 (富山県)
6年女子単	かしお しずく 榎尾 雫玖 (愛知県)	かわむら じゅりな 河村 珠莉奈 (愛知県)	おおぐし ここな 大串 恋々奈 (愛知県)	たかだ まち 高田 万智 (愛知県)
5年以下男子複	あおやま だいと 青山 大都 よねや らいと 米谷 蕾人 (愛知県)	なかじま ゆうせい 中島 悠成 くろだ ゆうと 黒田 悠人 (富山県)	ふじもと こうま 藤本 弘真 いまむら ゆうひ 今村 友飛 (滋賀県)	かめい きっぺい 亀井 絆平 こばやし いちせ 小林 市勢 (新潟県)
5年以下女子複	かとう ゆな 加藤 佑奈 はまたに さつき 濱谷 桜月 (富山県)	ばん まなか 伴 茉那香 ひぐち しおり 樋口 栞 (静岡県)	すぎうら こはる 杉浦 心春 かみや のあん 神谷 紀杏 (愛知県)	かやま さき 加山 咲 むらい りこ 村居 璃心 (愛知県)
6年以下男子複	とのはた れいと 殿畑 玲人 いわせ こうだい 岩瀬 剛大 (神奈川県)	さかもと はる 坂本 羽琉 くめの しゅん 桑野 駿 (愛知県)	ばんの かいり 坂野 開俐 いしかわ たける 石川 剛 (愛知県)	やました えいと 山下 瑛翔 にしやま あやと 西山 絢兜 (静岡県)
6年以下女子複	もりさき はな 森崎 葉名 ふくだ さき 福田 咲貴 (神奈川県)	まいずみ かお 眞泉 果央 こんどう あみ 近藤 愛未 (京都府)	やまぐち ゆずほ 山口 柚歩 びた ここは 尾田 心遥 (石川県)	なかむら みこと 中村 美琴 さとう にな 佐藤 仁南 (新潟県)

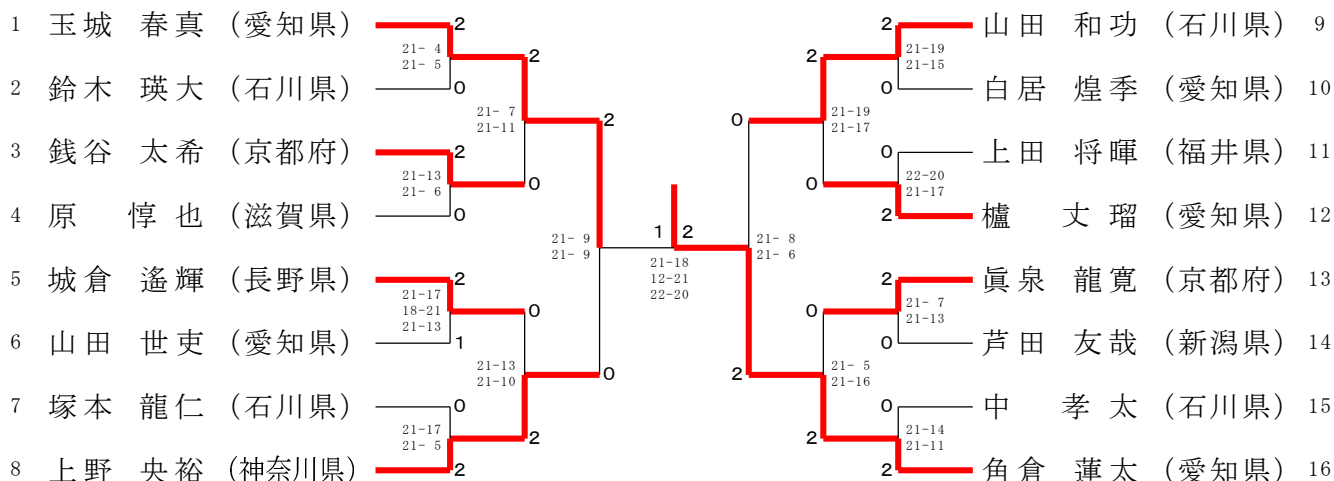
種 目	優 勝	準 優 勝	三	位
4年以下男子単2	ふるかわ えいと 古川 瑛士 (富山県)	しばた いずも 柴田 稜雲 (愛知県)	すずき そうや 鈴木 奏哉 (静岡県)	まえだ たいち 前田 泰壺 (福井県)
4年以下女子単2	のざき ゆづき 野崎 優月 (富山県)	しのはら あゆか 篠原 歩果 (長野県)	のま いちか 野間 一花 (愛知県)	にし ほのか 西 穂華 (石川県)
5年男子単2	いとう あきと 伊東 輝杜 (福井県)	さとう まひろ 佐藤 愛宙 (福井県)	ほしの りょうじ 星野 僚志 (愛知県)	きだに ひなた 木谷 陽太 (石川県)
5年女子単2	やまわき えみり 山脇 咲星 (愛知県)	こまつ かの 小松 奏乃 (長野県)	いしづか りこ 石塚 理心 (富山県)	あずま わかな 東 若菜 (富山県)
6年男子単2	つじむら おうすけ 辻村 應介 (滋賀県)	きたの ひいろ 北野 陽彩 (石川県)	なかむら あいと 中村 心駿 (長野県)	いい あらん 伊井 亜藍 (静岡県)
6年女子単2	わたなべ かれん 渡邊 佳蓮 (愛知県)	みしゆく めい 御宿 芽衣 (静岡県)	まつもと めい 松本 芽依 (神奈川県)	さおだ ふうか 竿田 風奏 (神奈川県)
5年以下女子複2	きもり さと 木森 里 ほり いろな 堀 彩夏 (石川県)	もりまつ あみ 森松 愛実 たきうち もも 滝内 もも (福井県)	あさい ななか 朝井 那楓 たなか ひな 田中 陽愛 (福井県)	あべ みつき 阿部 美月 ふくしま りな 福島 莉奈 (石川県)
6年以下男子複2	むらた ゆと 村田 由都 まえだ そら 前田 蒼空 (石川県)	かわなみ みつき 河波 光希 たけなか れおん 竹中 獅 (石川県)	こばやし りょうた 小林 凌大 よねやま ひろと 米山 裕翔 (新潟県)	しおもと りょう 塩本 竜生 きだに こうき 気谷 晃生 (石川県)
6年以下女子複2	やちぐち きほ 谷内口 貴帆 やまだ もなみ 山田 望七海 (石川県)	いわくら あいり 岩倉 愛莉 ふくだ さくら 福田 咲来 (滋賀県)	ひえじま さえ 比江島 紗英 おかむら ここな 岡村 心花 (静岡県)	くまがい みつあ 熊谷 光愛 まつだ りん 松田 凜 (長野県)
4年以下男子単3 4	みよし ゆいと 三好 結翔 (富山県)	のがみ ゆたか 野上 優 (長野県)	わたなべ たいち 渡辺 大智 (長野県)	おかべ ふくし 岡部 福史 (富山県)

種 目	優 勝	準 優 勝	三	位
4年以下女子単3	よしひら そら 吉平 そら (長野県)	おくむら かりん 奥村 花凜 (神奈川県)	たなか れいな 田中 伶奈 (石川県)	さとう りこ 佐藤 理子 (新潟県)
4年以下女子単4	かわはら あみ 河原 あみ (滋賀県)	おおつか ここみ 大東 心美 (神奈川県)	こだいら さちか 小平 紗愛 (長野県)	まつだ いおな 松田 依緒菜 (滋賀県)
5年男子単3 4	ほんま つむぎ 本間 紬樹 (新潟県)	つちだ えいと 土田 瑛斗 (新潟県)	にしはら りゅうせい 西原 琉晟 (滋賀県)	たむら そうすけ 田村 颯介 (神奈川県)
5年女子単3	おおさわ まなみ 大澤 穂咲 (福井県)	いまい りの 今井 りの (京都府)	あらか ももか 荒木 李佳 (新潟県)	まえはら かほ 前原 果歩 (滋賀県)
6年男子単3 4 決勝は時間都合により同位とする	ほそき えいすけ 細木 瑛介 (滋賀県)	なかの まさと 中野 正翔 (滋賀県)	やまうち かいせい 山内 懐生 (愛知県)	こばやし くおん 小林 久遠 (福井県)
6年女子単3 4	さとう あやの 佐藤 彩乃 (愛知県)	やまぐち かなで 山口 華奏 (新潟県)	おぶち ゆかり 小渕 由佳理 (長野県)	いなば なな 稲葉 菜奈 (福井県)
5年以下男子複3 4	ひびの ゆうや 日比野 佑哉 やまうち ともはる 山内 智陽 (愛知県)	たちばな りょう 橘 遼 しのだ りょう 笹田 翔 (石川県)	みに りゅうき 三谷 琉暉 にしだ おうせい 西田 煌彗 (石川県)	
5年以下女子複3 4	たまき あむ 田巻 亜夢 はなだ しゅうな 花田 珠菜 (静岡県)	とみなが ゆづ 富永 夕都 あべ かえで 阿部 楓 (静岡県)	えんどう ななみ 遠藤 菜海 ときた さやこ 時田 紗弥子 (新潟県)	こにし ななせ 小西 那々世 ひろせ こはる 廣瀬 小桜 (福井県)
6年以下男子複3	いなはら よいち 稲原 誉市 さとう もなん 佐藤 墨南 (愛知県)	ながや じゅんせい 長谷 惇生 なかやま けいた 中山 恵太 (福井県)	こばやし ゆうや 小林 悠也 きたむら はると 北村 悠斗 (長野県)	なかむら かなと 中村 奏斗 でぐら たくや 出蔵 拓也 (福井県)
6年以下女子複3 4	かわい あかり 河合 星空 ふかみ ゆずき 深見 柚月 (愛知県)	えいよ あやこ 榮代 絢子 あかい ゆずき 赤井 柚月 (石川県)	かめやま こと 亀山 心和 きむら ゆあ 木村 結愛 (石川県)	まえだ きおり 前田 紀央梨 たにぐち ゆら 谷口 優空 (滋賀県)

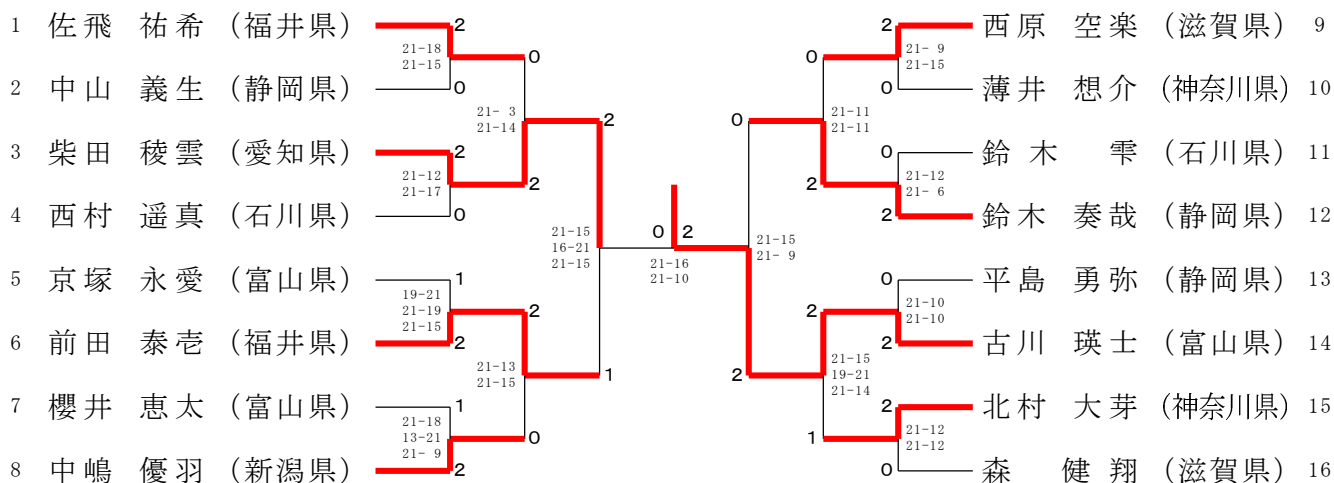
百万石・ゴーセンジュニアオープンバドミントン大会 春の陣

令和4年4月9日、10日 いしかわ総合スポーツセンター

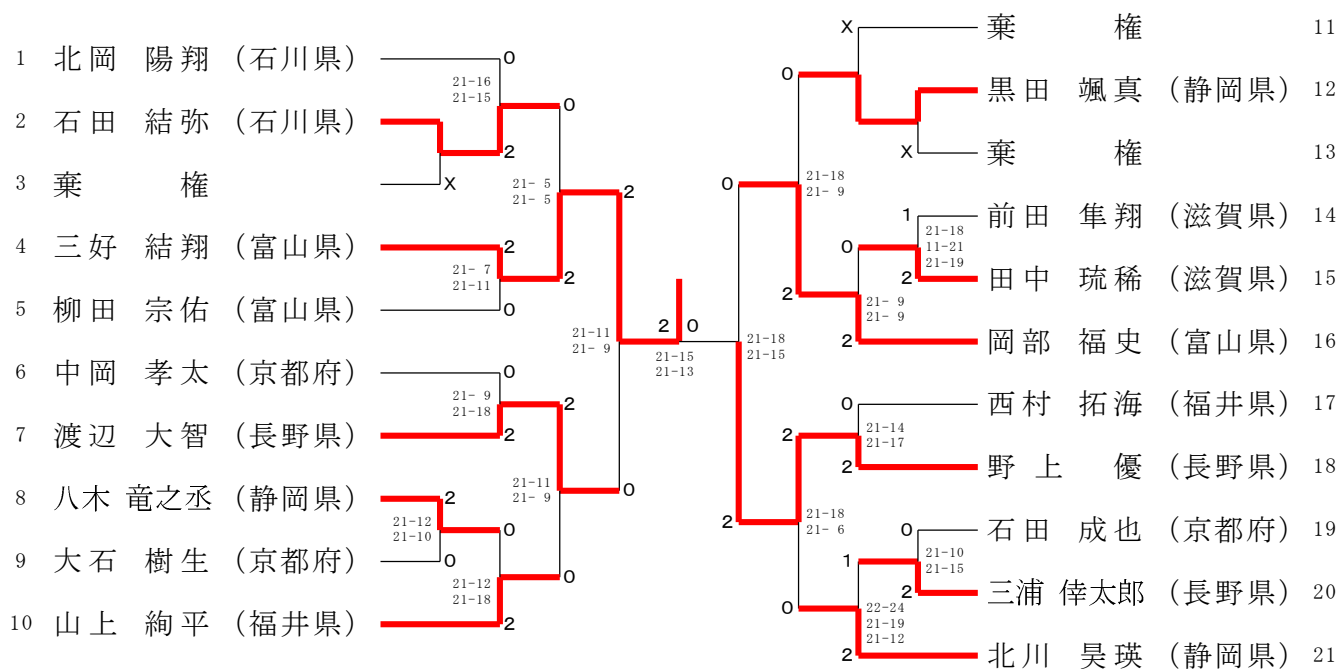
4年以下男子シングルス 決勝トーナメント



4年以下男子シングルス 2



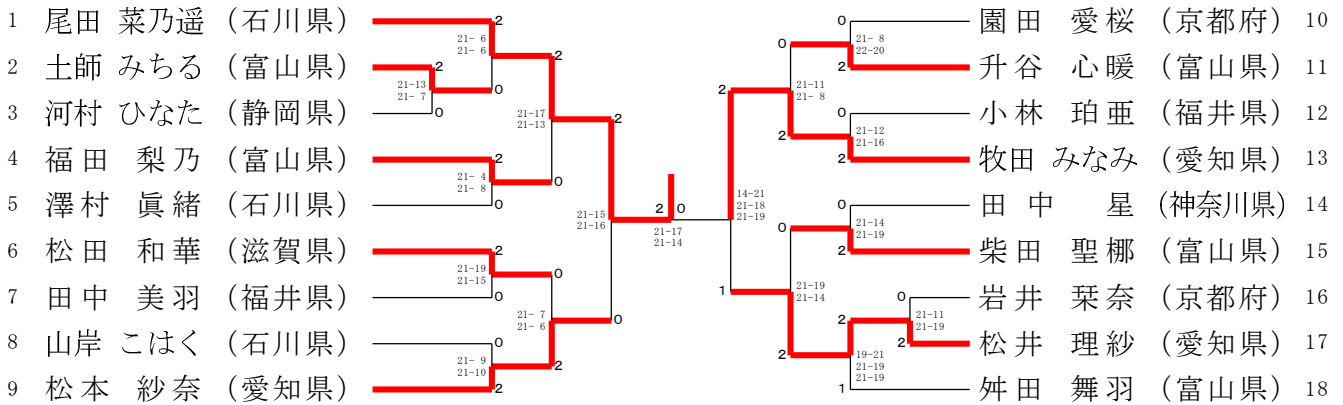
4年以下男子シングルス 3 4



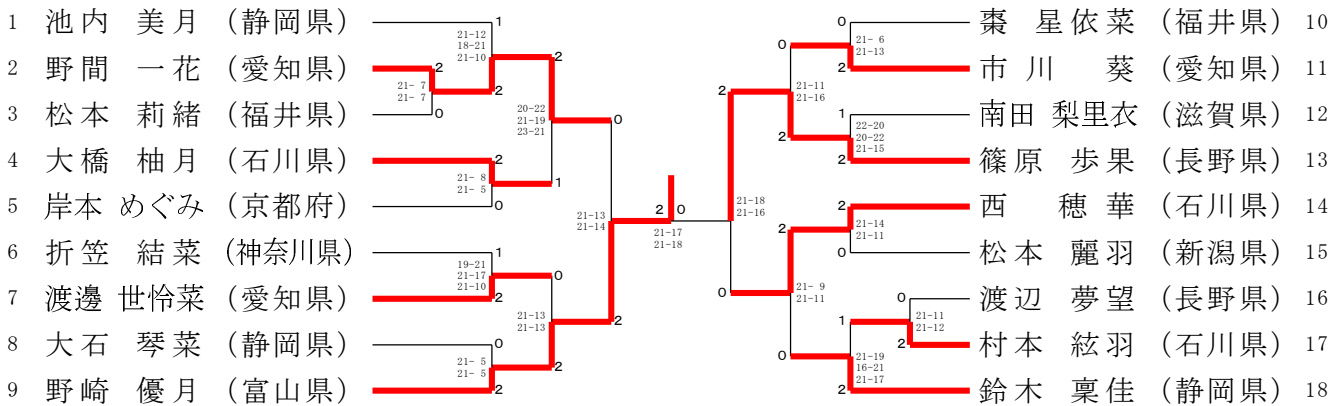
百万石・ゴーセンジュニアオープンバドミントン大会 春の陣

令和4年4月9、10日 いしかわ総合スポーツセンター

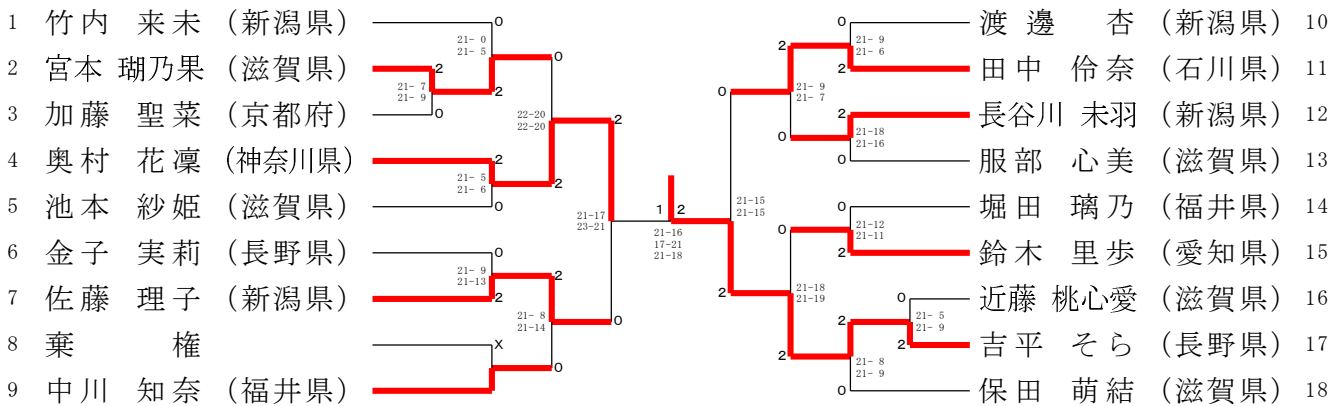
4年以下女子シングルス 決勝トーナメント



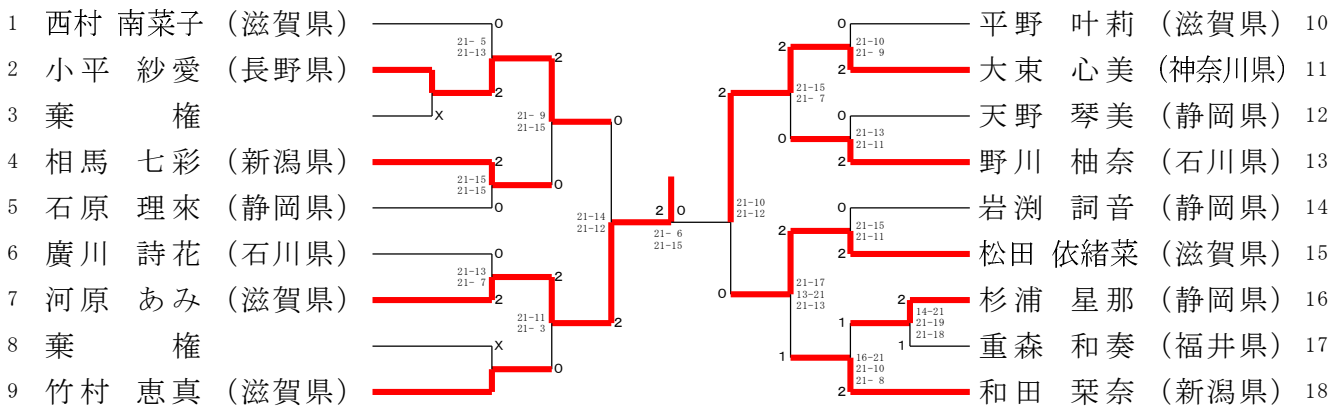
4年以下女子シングルス 2



4年以下女子シングルス 3



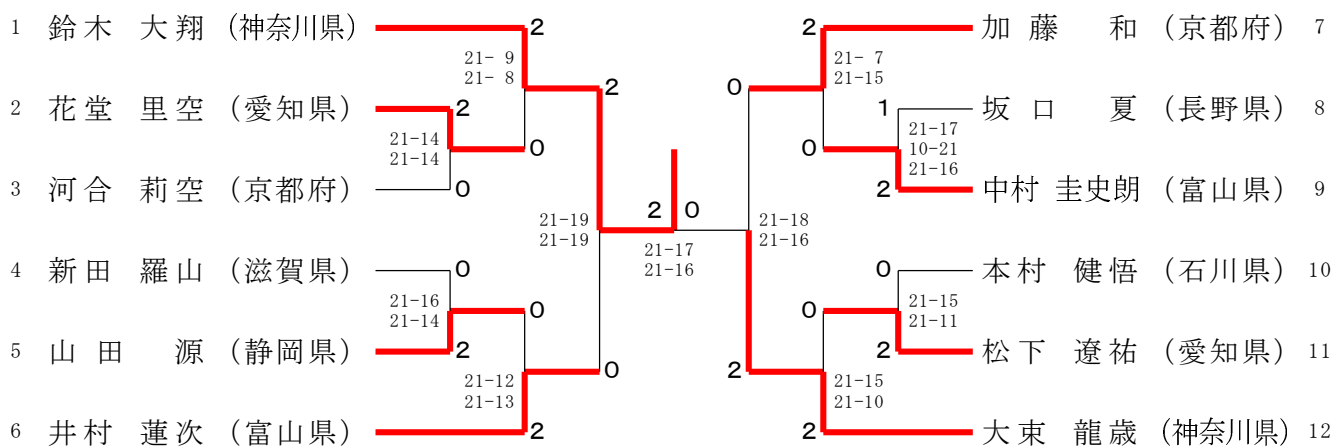
4年以下女子シングルス 4



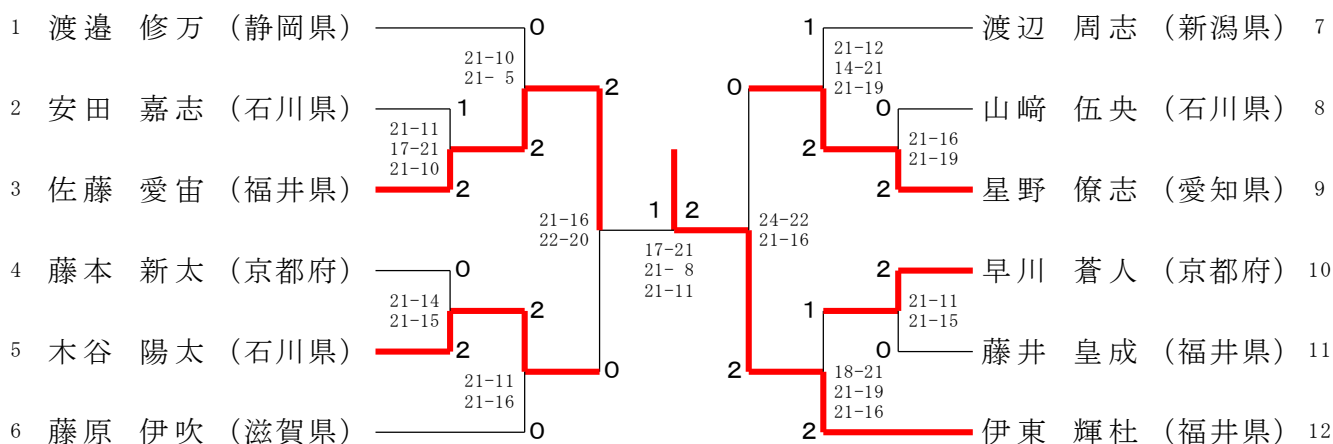
百万石・ゴーセンジュニアオープンバドミントン大会 春の陣

令和4年4月9日、10日 いしかわ総合スポーツセンター

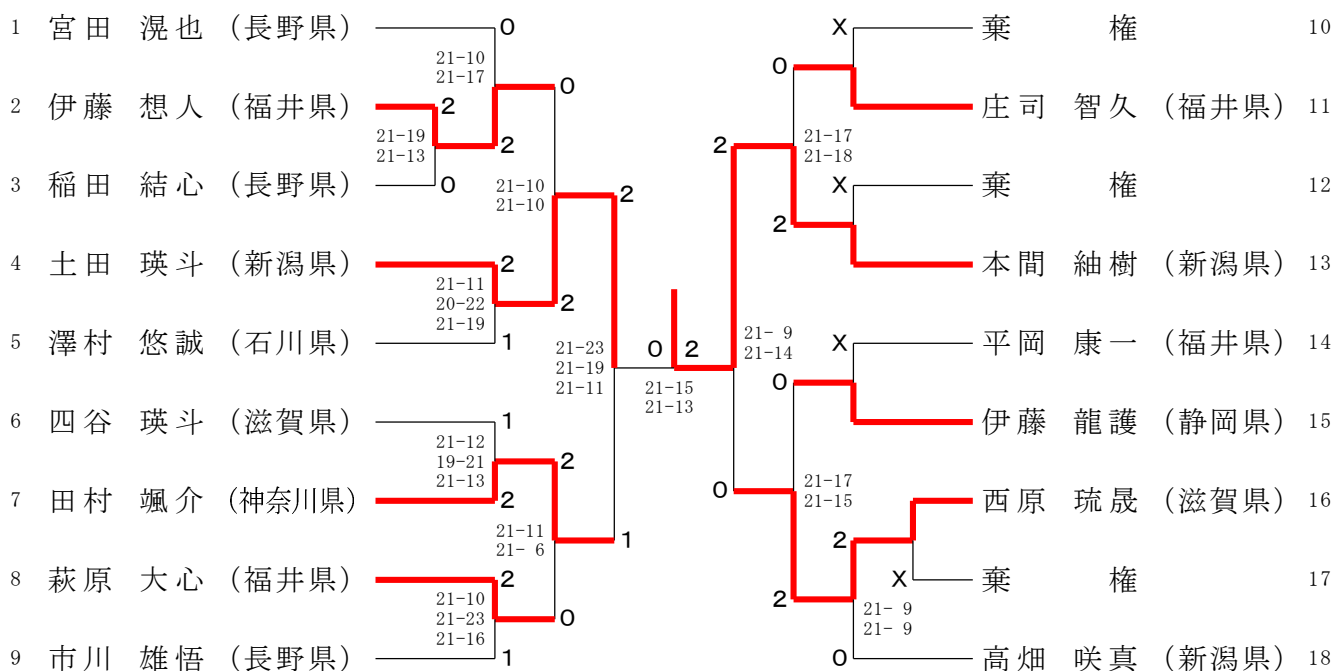
5年男子シングルス 決勝トーナメント



5年男子シングルス 2



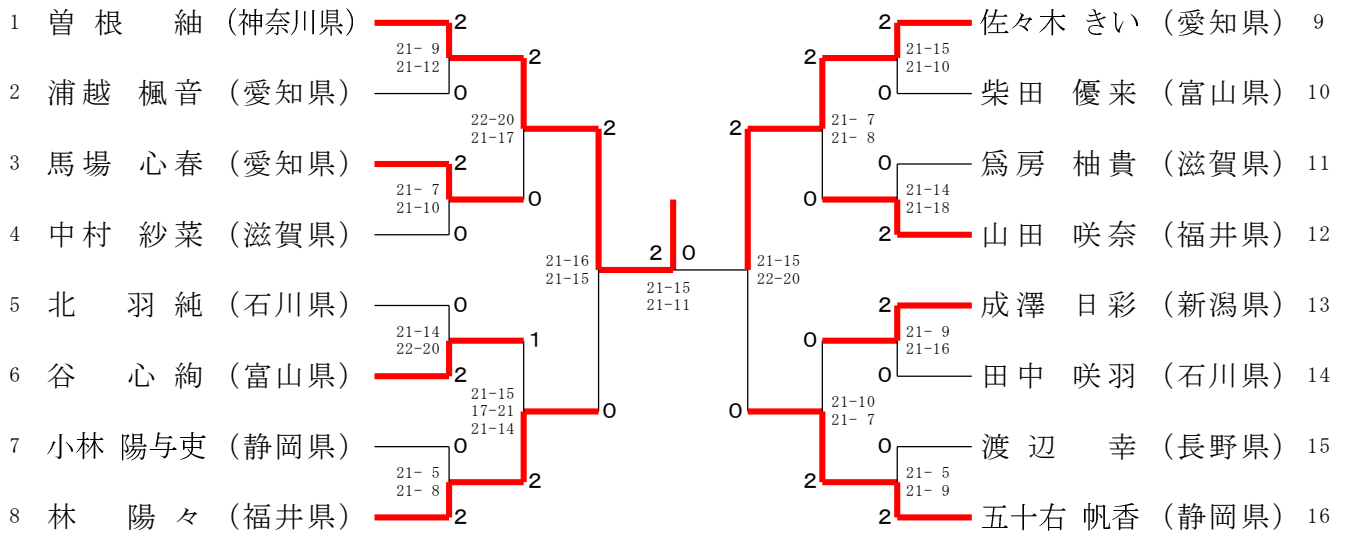
5年男子シングルス 3 4



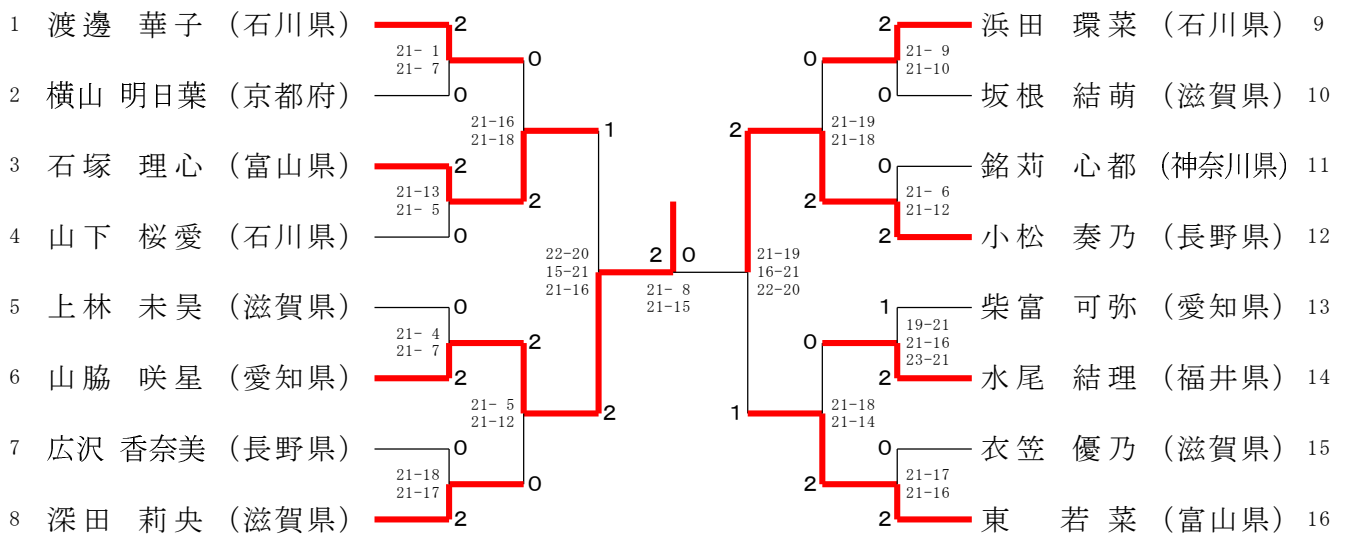
百万石・ゴーセンジュニアオープンバドミントン大会 春の陣

令和4年4月9. 10日 いしかわ総合スポーツセンター

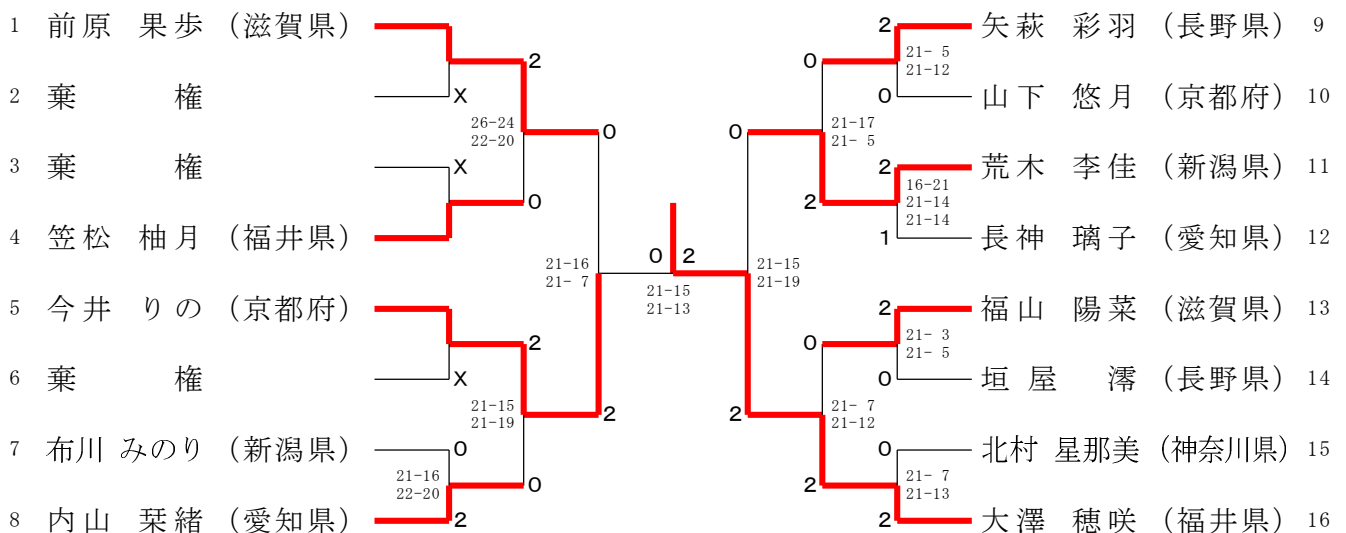
5年女子シングルス 決勝トーナメント



5年女子シングルス 2



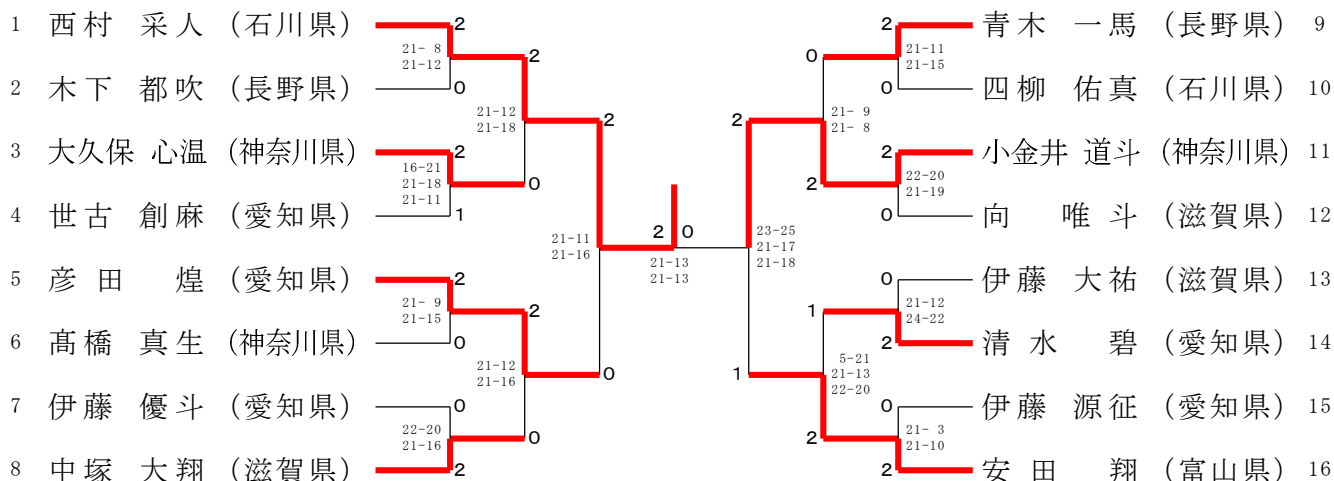
5年女子シングルス 3



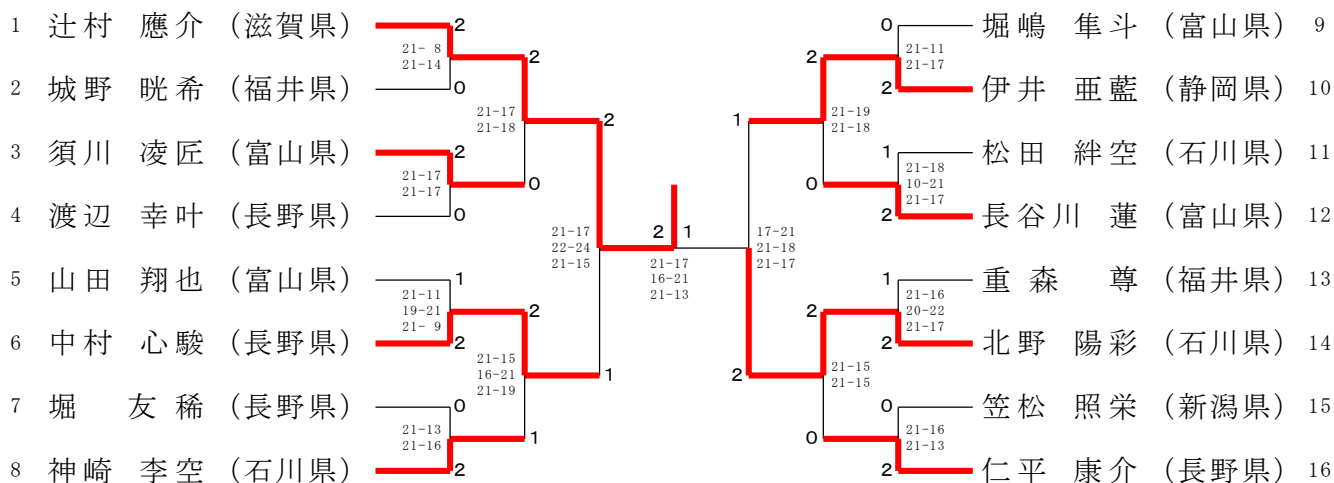
百万石・ゴーセンジュニアオープンバドミントン大会 春の陣

令和4年4月9、10日 いしかわ総合スポーツセンター

6年男子シングルス 決勝トーナメント

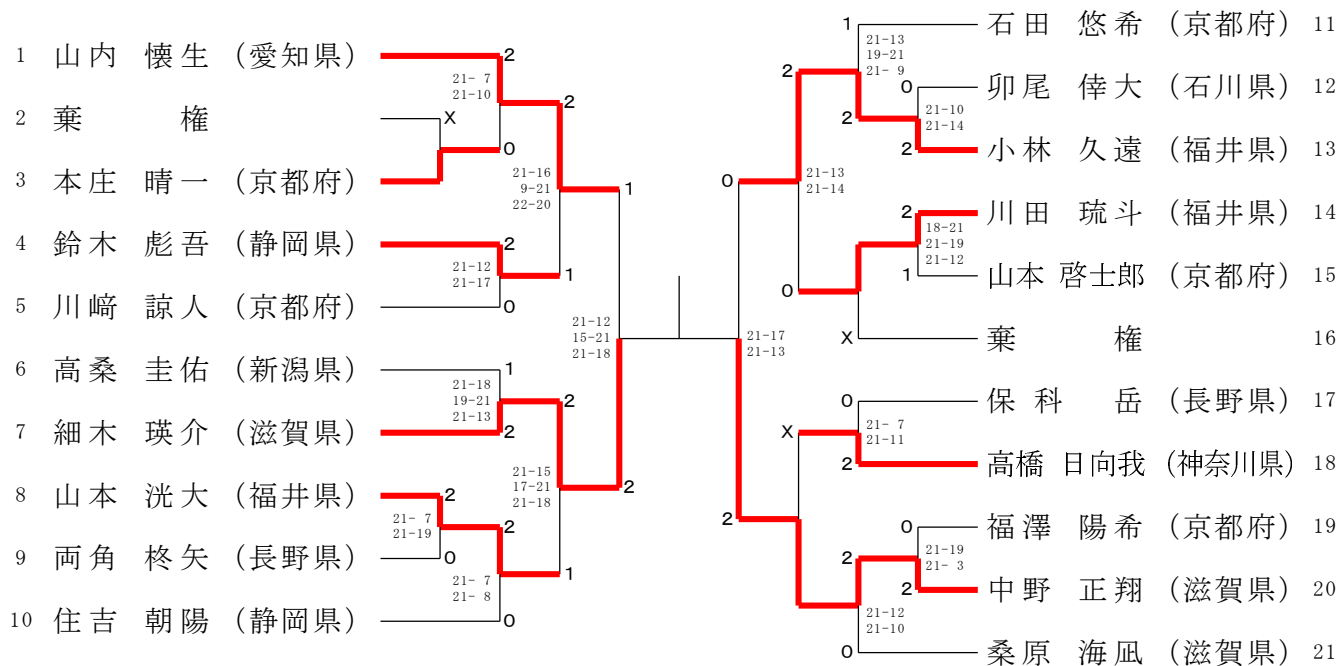


6年男子シングルス 2



6年男子シングルス 3 4

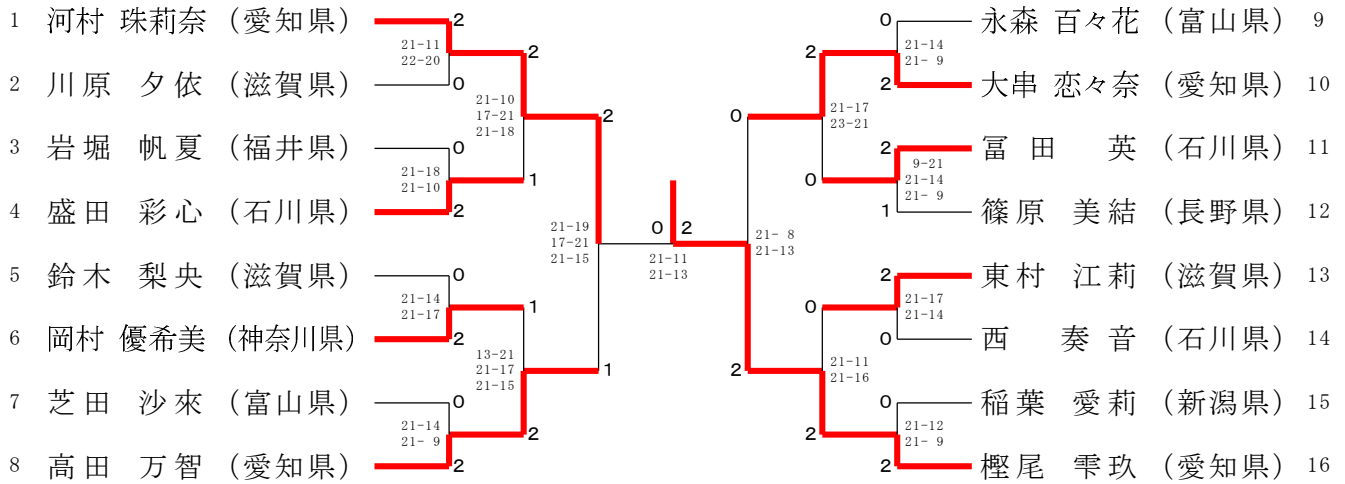
【決勝は時間都合により同位とする】



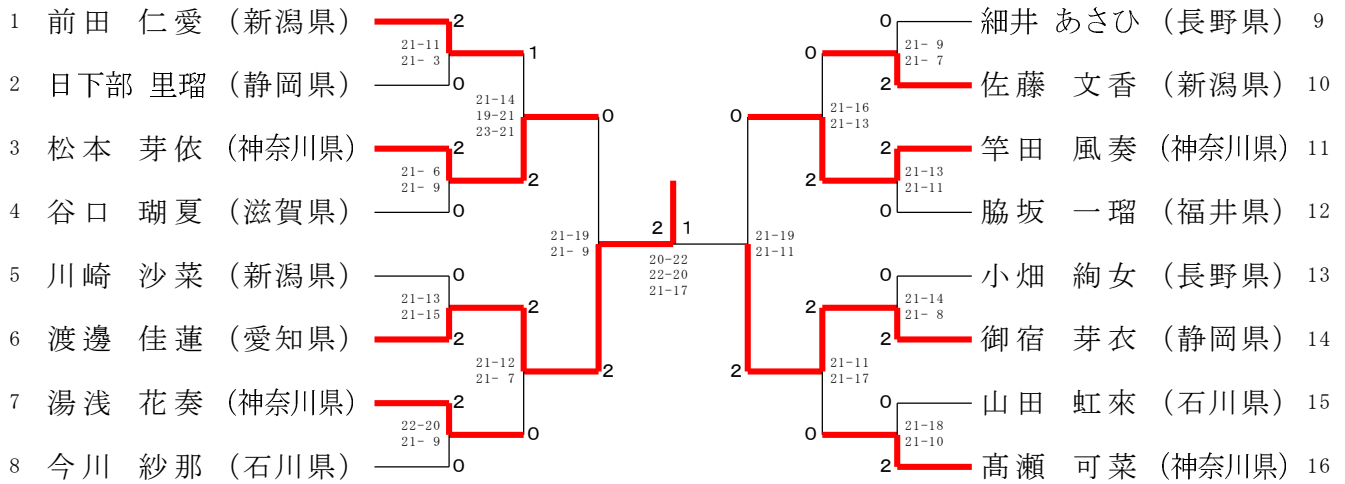
百万石・ゴーセンジュニアオープンバドミントン大会 春の陣

令和4年4月9、10日 いしかわ総合スポーツセンター

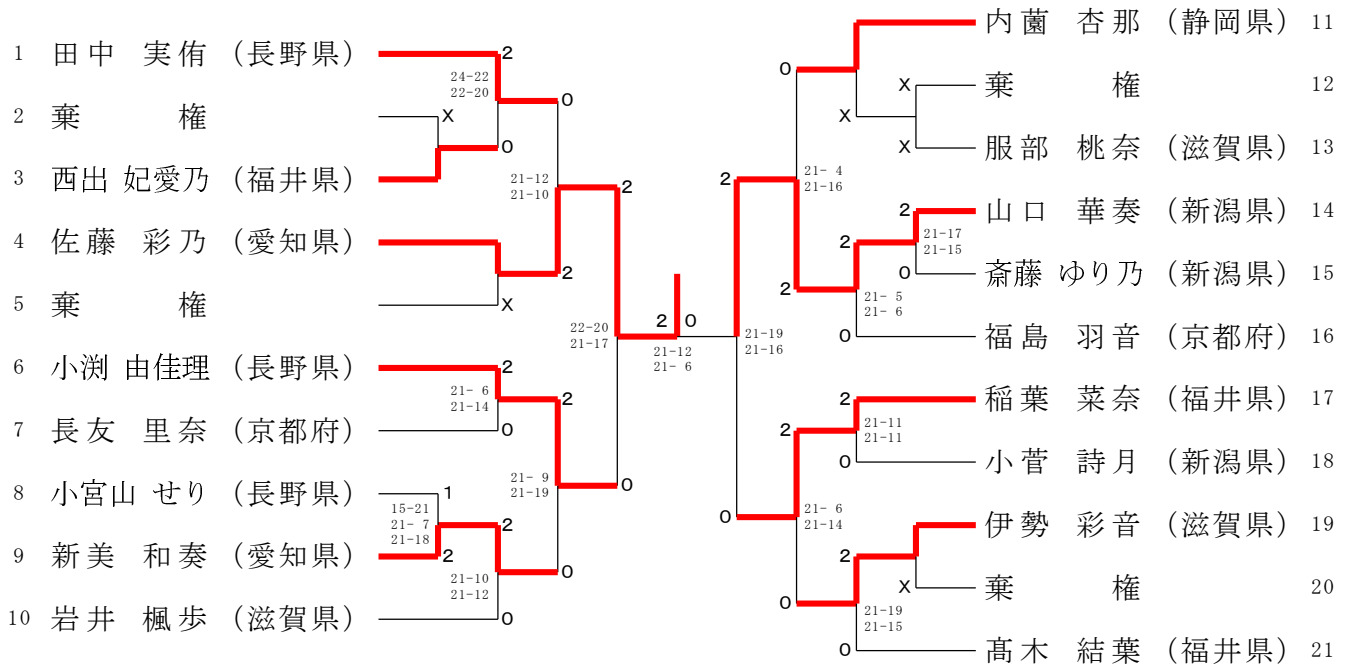
6年女子シングルス 決勝トーナメント



6年女子シングルス 2



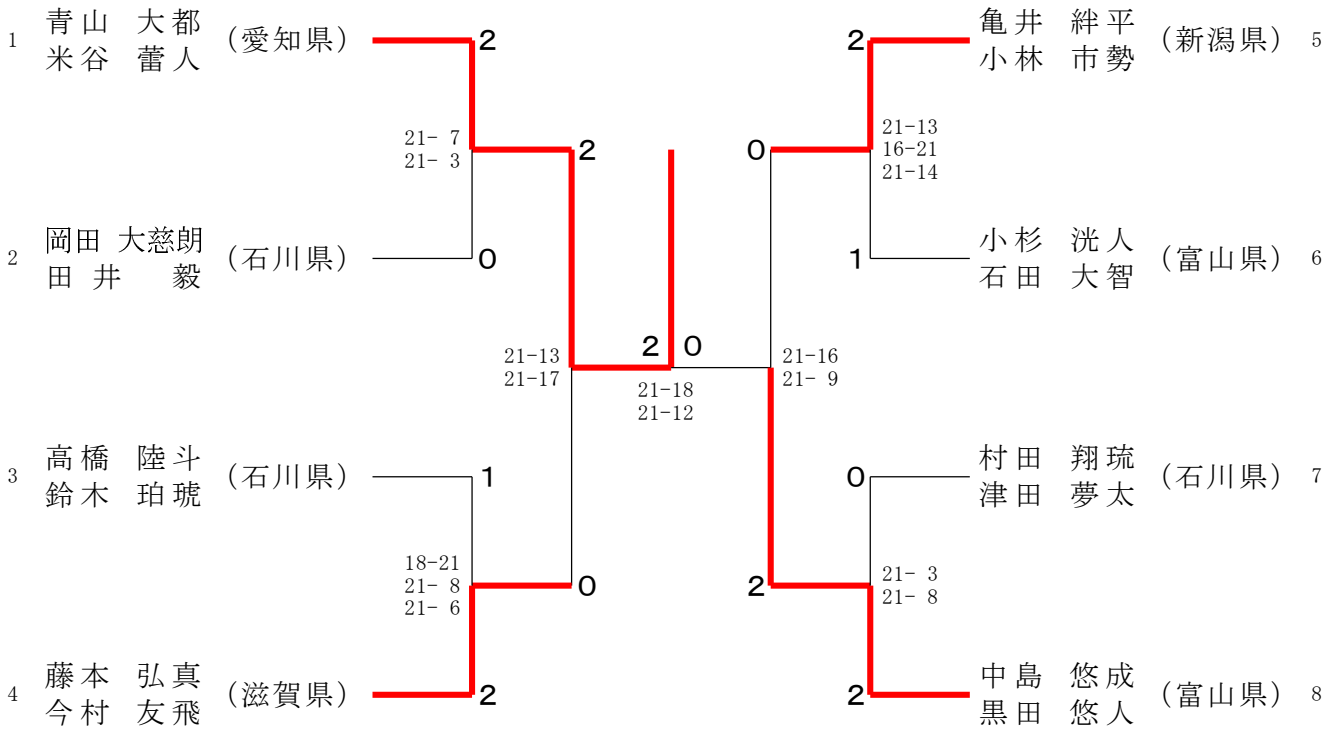
6年女子シングルス 3 4



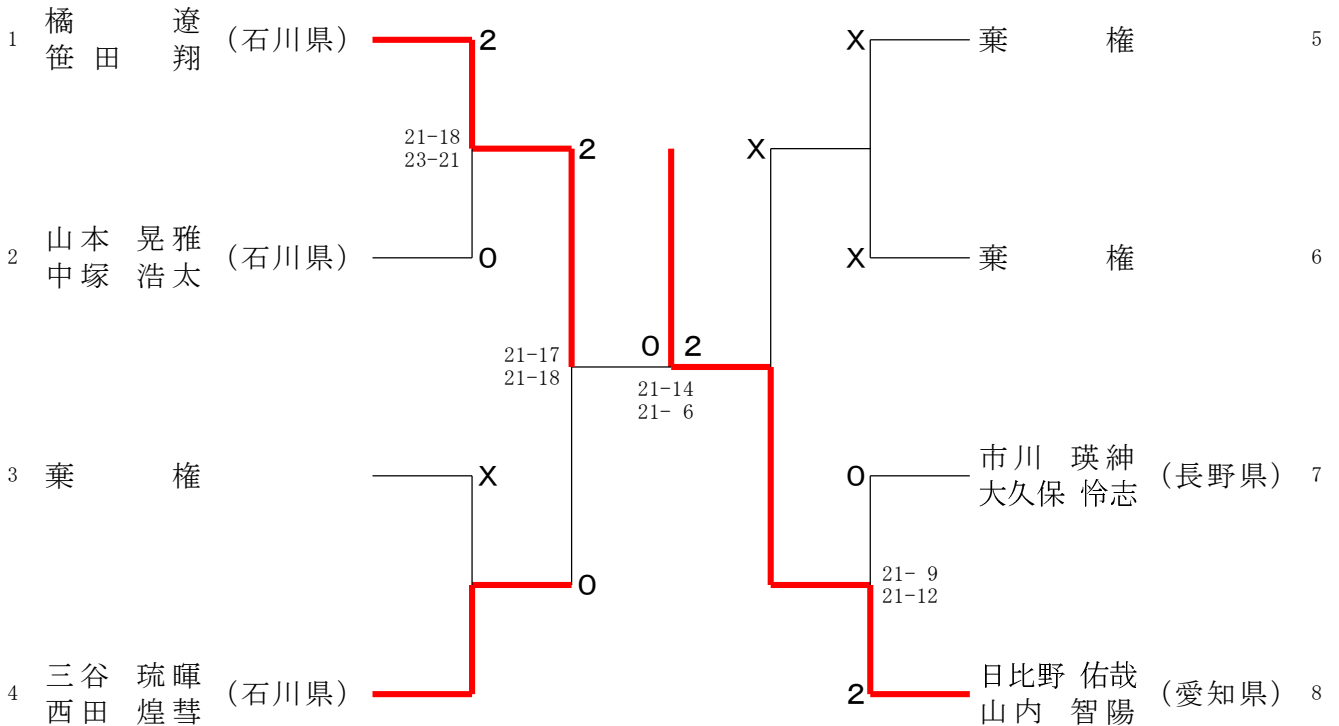
百万石・ゴーセンジュニアオープンバドミントン大会 春の陣

令和4年4月9. 10日 いしかわ総合スポーツセンター

5年以下男子ダブルス 決勝トーナメント



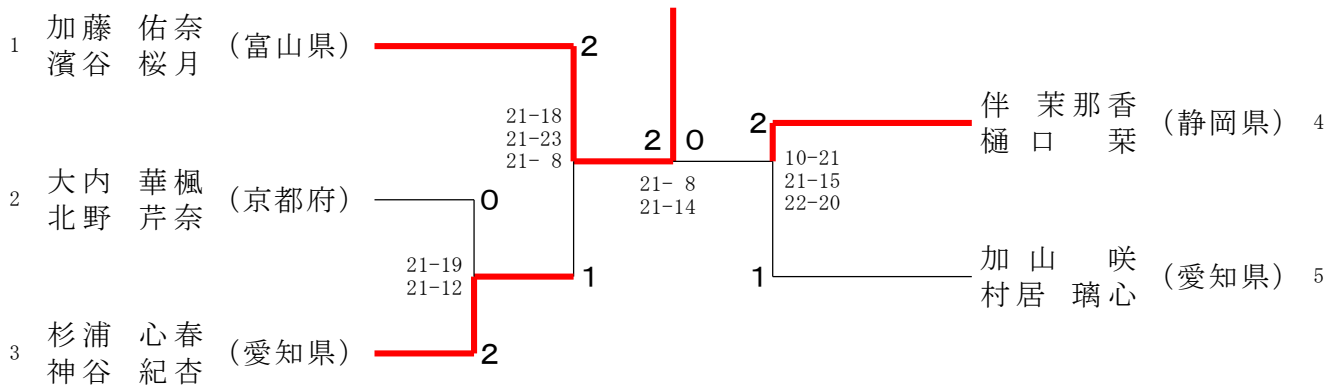
5年以下男子ダブルス 3 4



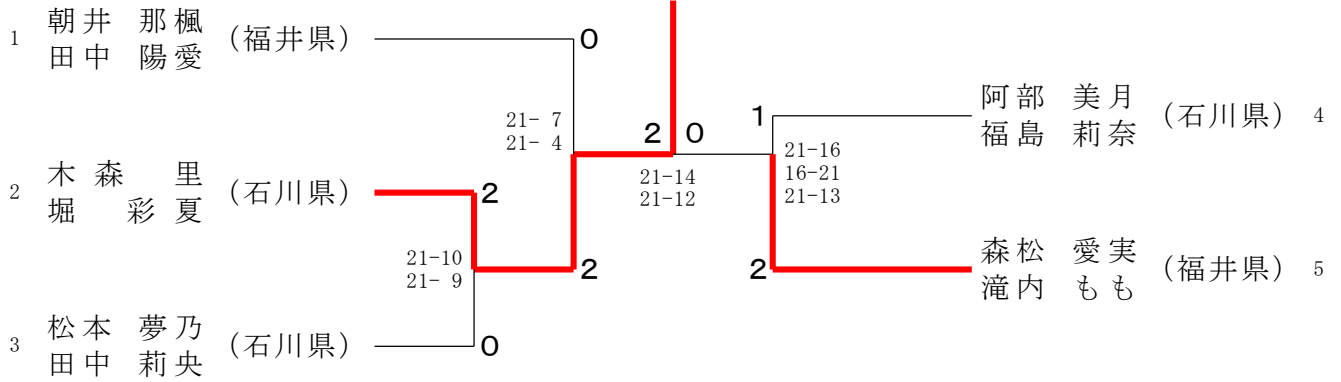
百万石・ゴーセンジュニアオープンバドミントン大会 春の陣

令和4年4月9日・10日 いしかわ総合スポーツセンター

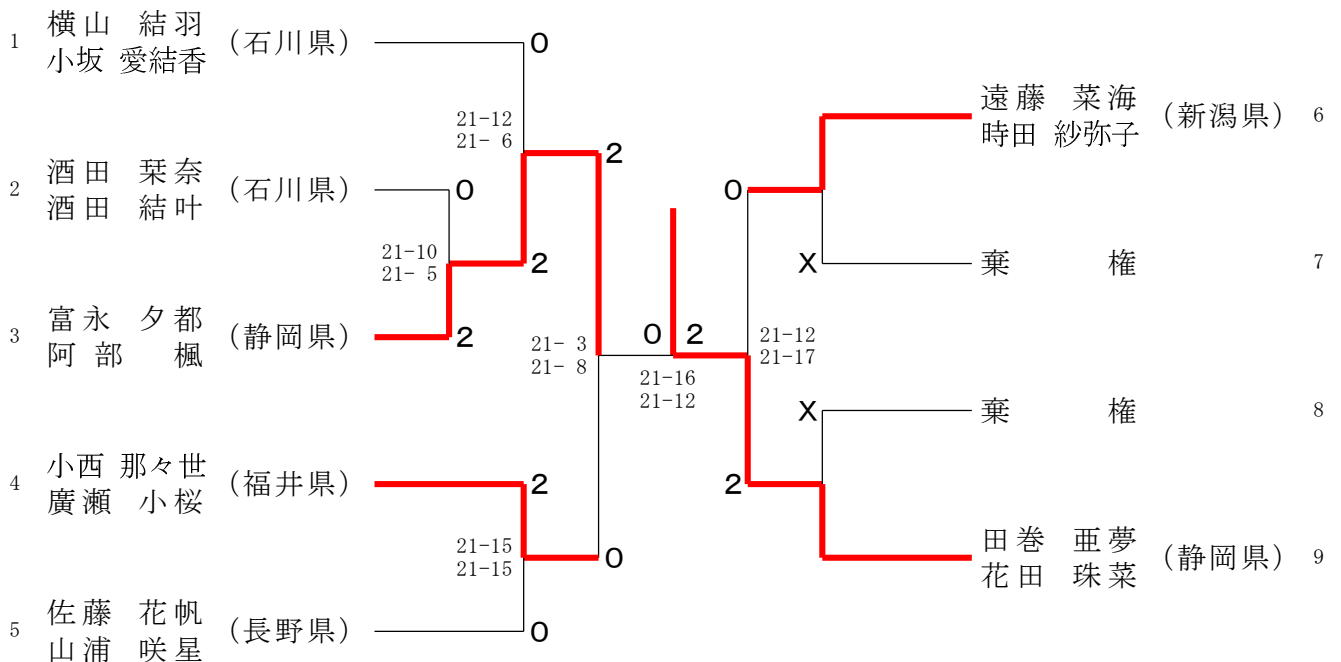
5年以下女子ダブルス 決勝トーナメント



5年以下女子ダブルス 2



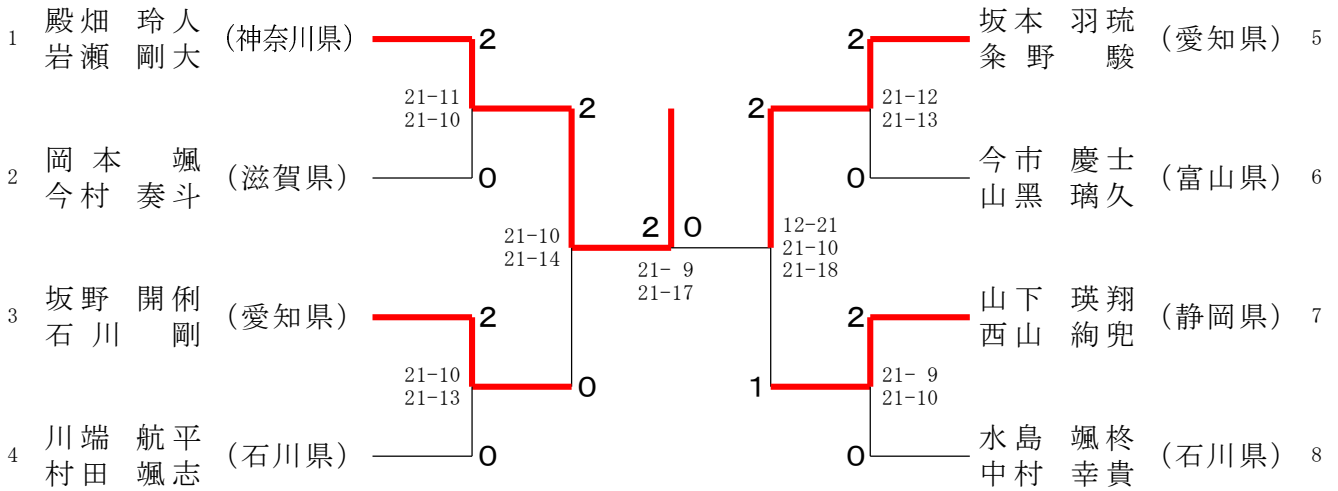
5年以下女子ダブルス 3 4



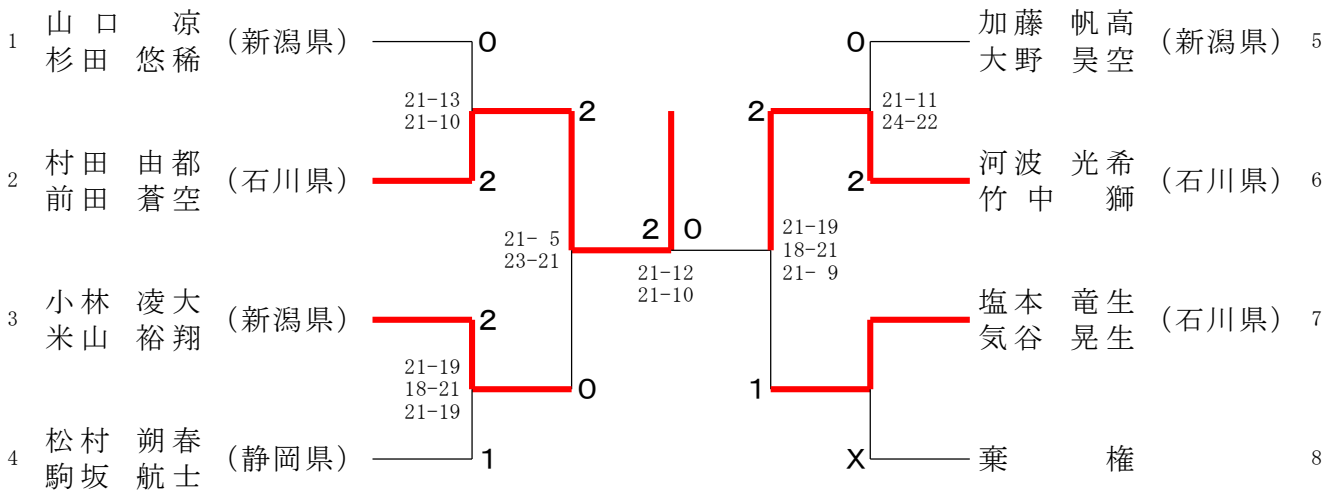
百万石・ゴーセンジュニアオープンバドミントン大会 春の陣

令和4年4月9日・10日 いしかわ総合スポーツセンター

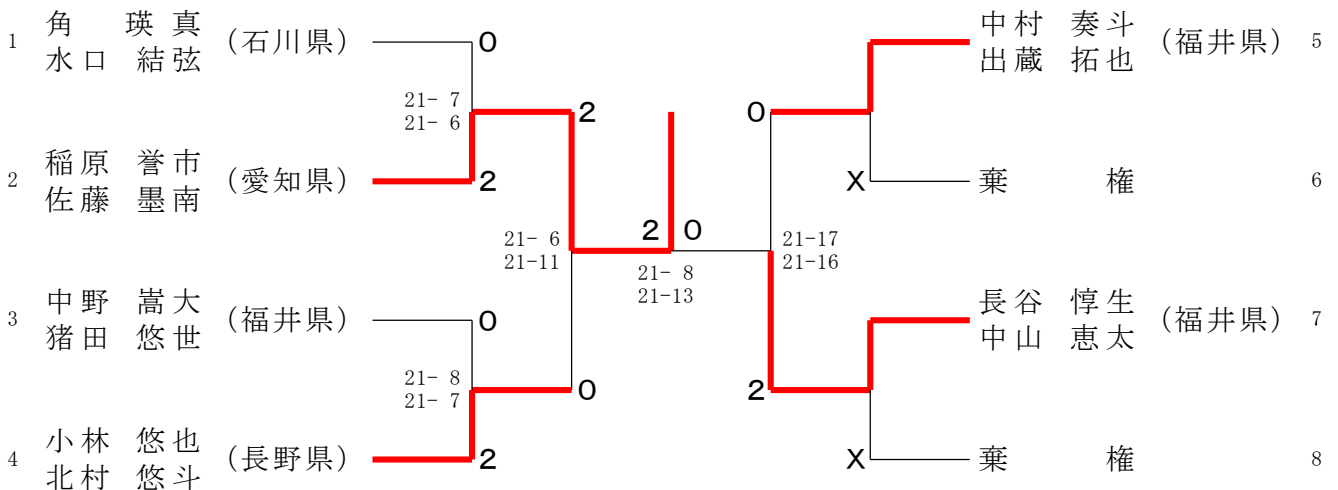
6年以下男子ダブルス 決勝トーナメント



6年以下男子ダブルス 2



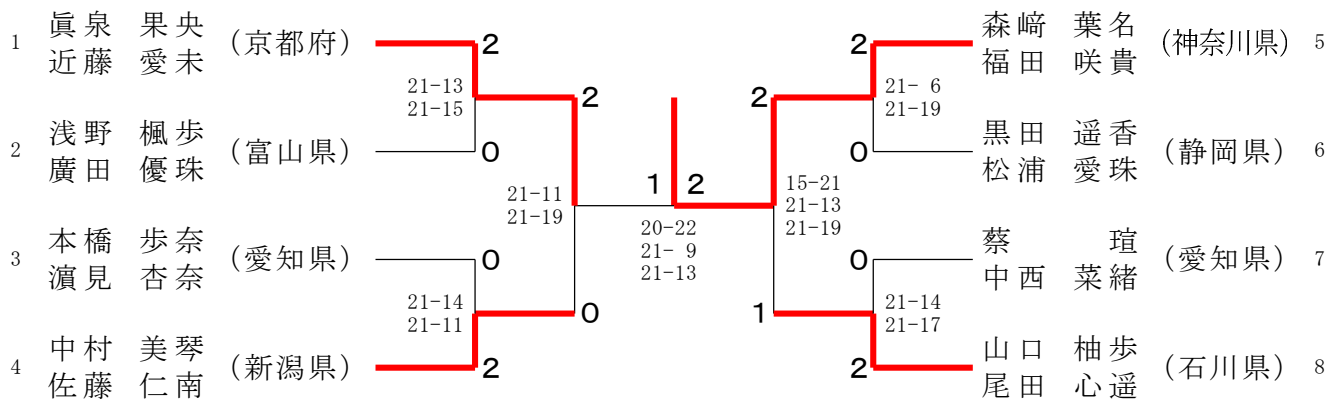
6年以下男子ダブルス 3



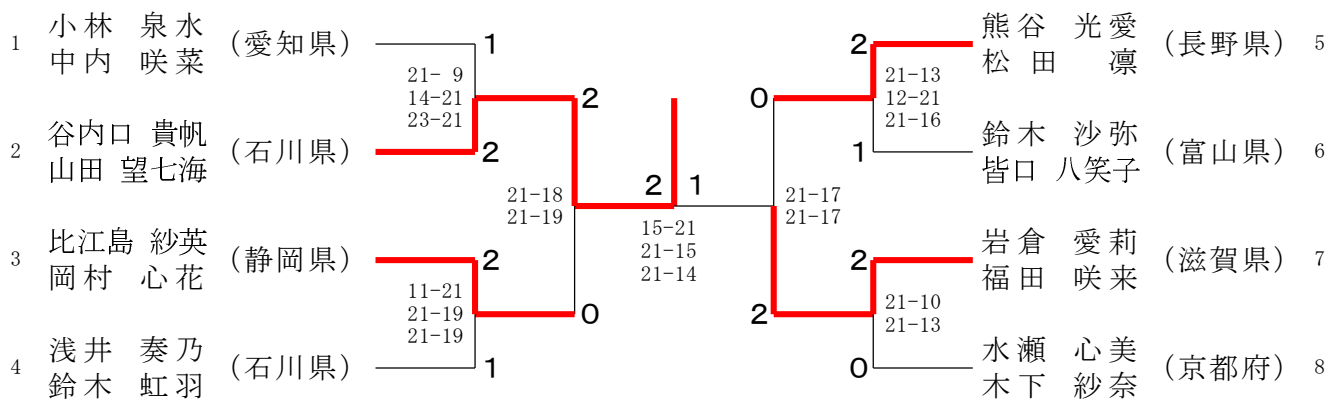
百万石・ゴーセンジュニアオープンバドミントン大会 春の陣

令和4年4月9. 10日 いしかわ総合スポーツセンター

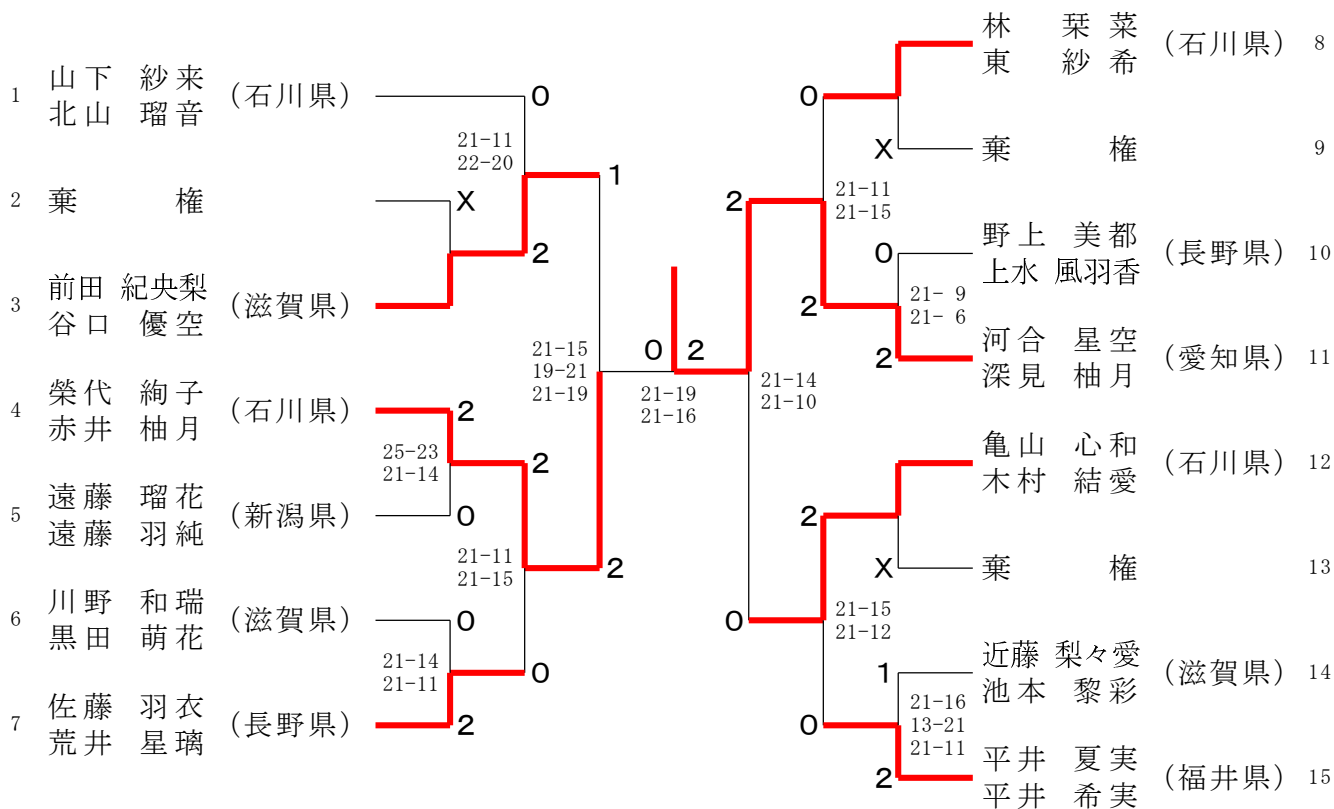
6年以下女子ダブルス 決勝トーナメント



6年以下女子ダブルス 2



6年以下女子ダブルス 3 4



百万石・ゴーセンジュニアオープンバドミントン大会 春の陣

令和4年4月9. 10日 いしかわ総合スポーツセンター

4年以下男子シングルス Aブロック	玉城	北岡	佐飛	勝敗	順位
玉城 春真 (愛知県)	/	○ 15- 2 15- 5	○ 15- 2 15- 1	M 2-0 G 4-0 P 60-10	1
北岡 陽翔 (石川県)	× 2-15 5-15	/	× 13-15 15- 9 5-15	M 0-2 G 1-4 P 40-69	3
佐飛 祐希 (福井県)	× 2-15 1-15	○ 15-13 9-15 15- 5	/	M 1-1 G 2-3 P 42-63	2

4年以下男子シングルス Bブロック	天野	鈴木	中山	勝敗	順位
天野 愉斗 (新潟県)	/	× X-	× X-	M 0-2 G 0-4 P 0-60	3
鈴木 瑛大 (石川県)	○ -X	/	○ 15- 5 15- 1	M 2-0 G 4-0 P 60-6	1
中山 義生 (静岡県)	○ -X	× 5-15 1-15	/	M 1-1 G 2-2 P 36-30	2

4年以下男子シングルス Cブロック	三好	三浦	柴田	銭谷	勝敗	順位
三好 結翔 (富山県)	/	○ 15- 2 15- 3	× 13-15 12-15	× 15-12 9-15 11-15	M 1-2 G 3-4 P 90-77	3
三浦 偉太郎 (長野県)	× 2-15 3-15	/	× 6-15 6-15	× 3-15 10-15	M 0-3 G 0-6 P 30-90	4
柴田 稜雲 (愛知県)	○ 15-13 15-12	○ 15- 6 15- 6	/	× 3-15 15-11 5-15	M 2-1 G 5-2 P 83-78	2
銭谷 太希 (京都府)	○ 12-15 15- 9 15-11	○ 15- 3 15-10	○ 15- 3 11-15 15- 5	/	M 3-0 G 6-2 P 113-71	1

4年以下男子シングルス Dブロック	原	柳田	西村	勝敗	順位
原 惇也 (滋賀県)	/	○ 15- 2 15-10	○ 15- 4 15- 6	M 2-0 G 4-0 P 60-22	1
柳田 宗佑 (富山県)	× 2-15 10-15	/	× 6-15 11-15	M 0-2 G 0-4 P 29-60	3
西村 遥真 (石川県)	× 4-15 6-15	○ 15- 6 15-11	/	M 1-1 G 2-2 P 40-47	2

4年以下男子シングルス Eブロック	城倉	京塚	中岡	勝敗	順位
城倉 遙輝 (長野県)	/	○ 15-12 15- 8	○ 15- 6 15- 4	M 2-0 G 4-0 P 60-30	1
京塚 永愛 (富山県)	× 12-15 8-15	/	○ 15-11 15-11	M 1-1 G 2-2 P 50-52	2
中岡 孝太 (京都府)	× 6-15 4-15	× 11-15 11-15	/	M 0-2 G 0-4 P 32-60	3

4年以下男子シングルス Fブロック	前田	渡辺	山田	黒田	勝敗	順位
前田 泰老 (福井県)	/	○ 15- 6 15-11	× 14-15 9-15	○ 15- 8 15- 8	M 2-1 G 4-2 P 83-63	2
渡辺 大智 (長野県)	× 6-15 11-15	/	× 6-15 9-15	○ 15-10 14-15 15- 7	M 1-2 G 2-5 P 76-92	3
山田 世吏 (愛知県)	○ 15-14 15- 9	○ 15- 6 15- 9	/	○ 15-10 15- 4	M 3-0 G 6-0 P 90-52	1
黒田 颯真 (静岡県)	× 8-15 8-15	× 10-15 15-14 7-15	× 10-15 4-15	/	M 0-3 G 1-6 P 62-104	4

4年以下男子シングルス Gブロック	塚本	田中	八木	櫻井	勝敗	順位
塚本 龍仁 (石川県)	/	○ 15- 6 15- 3	○ 15-10 15- 3	○ 8-15 15- 9 15-10	M 3-0 G 6-1 P 98-56	1
田中 琉稀 (滋賀県)	× 6-15 3-15	/	× 4-15 14-15	× 2-15 2-15	M 0-3 G 0-6 P 31-90	4
八木 竜之丞 (静岡県)	× 10-15 3-15	○ 15- 4 15-14	/	× 4-15 5-15	M 1-2 G 2-4 P 52-78	3
櫻井 恵太 (富山県)	× 15- 8 9-15 10-15	○ 15- 2 15- 2	○ 15- 4 15- 5	/	M 2-1 G 5-2 P 94-51	2

4年以下男子シングルス Hブロック	上野	山上	中嶋	勝敗	順位
上野 央裕 (神奈川県)	/	○ 15- 2 15- 2	○ 15- 8 15- 8	M 2-0 G 4-0 P 60-20	1
山上 絢平 (福井県)	× 2-15 2-15	/	× 4-15 4-15	M 0-2 G 0-4 P 12-60	3
中嶋 優羽 (新潟県)	× 8-15 8-15	○ 15- 4 15- 4	/	M 1-1 G 2-2 P 46-38	2

百万石・ゴーセンジュニアオープンバドミントン大会 春の陣

令和4年4月9. 10日 いしかわ総合スポーツセンター

4年以下男子シングルス Iブロック	山田	西原	川島	勝敗	順位
山田 和功 (石川県)	/	○ 15- 8 15- 9	○ -X	M 2-0 G 4-0 P 60-17	1
西原 空楽 (滋賀県)	× 8-15 9-15	/	○ -X	M 1-1 G 2-2 P 47-30	2
川島 大翔 (新潟県)	× X-	× X-	/	M 0-2 G 0-4 P 0-60	3

4年以下男子シングルス Jブロック	薄井	白居	横田	勝敗	順位
薄井 想介 (神奈川県)	/	× 5-15 7-15	○ -X	M 1-1 G 2-2 P 42-30	2
白居 煌季 (愛知県)	○ 15- 5 15- 7	/	○ -X	M 2-0 G 4-0 P 60-12	1
横田 海功 (長野県)	× X-	× X-	/	M 0-2 G 0-4 P 0-60	3

4年以下男子シングルス Kブロック	上田	大石	鈴木	前田	勝敗	順位
上田 将暉 (福井県)	/	○ 15- 6 15-10	○ 15-13 15- 3	○ 15- 7 15- 4	M 3-0 G 6-0 P 90-43	1
大石 樹生 (京都府)	× 6-15 10-15	/	× 10-15 7-15	× 14-15 11-15	M 0-3 G 0-6 P 58-90	4
鈴木 零 (石川県)	× 13-15 3-15	○ 15-10 15- 7	/	○ 15-10 15-12	M 2-1 G 4-2 P 76-69	2
前田 隼翔 (滋賀県)	× 7-15 4-15	○ 15-14 15-11	× 10-15 12-15	/	M 1-2 G 2-4 P 63-85	3

4年以下男子シングルス Lブロック	鈴木	岡部	榎	勝敗	順位
鈴木 奏哉 (静岡県)	/	○ 14-15 15-11 15-13	× 15- 8 11-15 10-15	M 1-1 G 3-3 P 80-77	2
岡部 福史 (富山県)	× 15-14 11-15 13-15	/	○ 10-15 15-13 15-13	M 1-1 G 3-3 P 79-85	3
榎 丈瑠 (愛知県)	○ 8-15 15-11 15-10	× 15-10 13-15 13-15	/	M 1-1 G 3-3 P 79-76	1

4年以下男子シングルス Mブロック	眞泉	西村	平島	勝敗	順位
眞泉 龍寛 (京都府)	/	○ 15- 2 15- 0	○ 15- 4 15- 3	M 2-0 G 4-0 P 60-9	1
西村 拓海 (福井県)	× 2-15 0-15	/	× 7-15 13-15	M 0-2 G 0-4 P 22-60	3
平島 勇弥 (静岡県)	× 4-15 3-15	○ 15- 7 15-13	/	M 1-1 G 2-2 P 37-50	2

4年以下男子シングルス Nブロック	芦田野上	石田	古川	勝敗	順位	
芦田 友哉 (新潟県)	/	○ 15-10 15-11	○ 15- 5 15- 1	× 10-15 13-15	M 2-1 G 4-2 P 83-57	1
野上 優 (長野県)	× 10-15 11-15	/	○ 15- 5 15- 9	○ 15-12 15-11	M 2-1 G 4-2 P 81-67	3
石田 結弥 (石川県)	× 5-15 1-15	× 5-15 9-15	/	× 6-15 0-15	M 0-3 G 0-6 P 26-90	4
古川 瑛士 (富山県)	○ 15-10 15-13	× 12-15 11-15	○ 15- 6 15- 0	/	M 2-1 G 4-2 P 83-59	2

4年以下男子シングルス Oブロック	北村	石田	中	勝敗	順位
北村 大芽 (神奈川県)	/	○ 15- 4 15- 5	× 15-14 11-15 4-15	M 1-1 G 3-2 P 60-53	2
石田 成也 (京都府)	× 4-15 5-15	/	× 3-15 3-15	M 0-2 G 0-4 P 15-60	3
中 孝太 (石川県)	○ 14-15 15-11 15- 4	○ 15- 3 15- 3	/	M 2-0 G 4-1 P 74-36	1

4年以下男子シングルス Pブロック	角倉	北川	森	勝敗	順位
角倉 蓮太 (愛知県)	/	○ 15- 8 15- 2	○ 15- 8 15- 5	M 2-0 G 4-0 P 60-23	1
北川 昊瑛 (静岡県)	× 8-15 2-15	/	× 11-15 6-15	M 0-2 G 0-4 P 27-60	3
森 健翔 (滋賀県)	× 8-15 5-15	○ 15-11 15- 6	/	M 1-1 G 2-2 P 43-47	2

百万石・ゴーセンジュニアオープンバドミントン大会 春の陣

令和4年4月9、10日 いしかわ総合スポーツセンター

4年以下女子シングルス Aブロック	尾田	池内	竹内	西村	勝敗	順位
尾田 菜乃遥 (石川県)	○	○	○	○	M 3-0 G 6-0 P 90-20	1
池内 美月 (静岡県)	×	○	○	○	M 2-1 G 4-2 P 71-58	2
竹内 来未 (新潟県)	×	×	○	○	M 1-2 G 2-4 P 51-86	3
西村 南菜子 (滋賀県)	×	×	×	○	M 0-3 G 0-6 P 42-90	4

4年以下女子シングルス Bブロック	宮本	土師	小平	野間	勝敗	順位
宮本 瑚乃果 (滋賀県)	○	×	○	×	M 1-2 G 2-4 P 73-75	3
土師 みちる (富山県)	○	○	○	○	M 3-0 G 6-0 P 90-73	1
小平 紗愛 (長野県)	×	×	×	×	M 0-3 G 1-6 P 64-103	4
野間 一花 (愛知県)	○	×	○	○	M 2-1 G 4-3 P 96-72	2

4年以下女子シングルス Cブロック	河村	松本	加藤	三澤	勝敗	順位
河村 ひなた (静岡県)	○	×	○	○	M 2-1 G 5-2 P 99-63	1
松本 莉緒 (福井県)	○	○	×	○	M 2-1 G 5-3 P 107-77	2
加藤 聖菜 (京都府)	×	○	○	○	M 2-1 G 4-3 P 88-64	3
三澤 しあ (新潟県)	×	×	×	○	M 0-3 G 0-6 P 0-90	4

4年以下女子シングルス Dブロック	福田	相馬	大橋	奥村	勝敗	順位
福田 梨乃 (富山県)	○	○	○	○	M 3-0 G 6-0 P 90-44	1
相馬 七彩 (新潟県)	×	○	×	×	M 0-3 G 0-6 P 27-90	4
大橋 柚月 (石川県)	×	○	○	○	M 2-1 G 4-3 P 96-71	2
奥村 花凜 (神奈川県)	×	○	×	○	M 1-2 G 3-4 P 79-87	3

4年以下女子シングルス Eブロック	石原	池本	澤村	岸本	勝敗	順位
石原 理来 (静岡県)	○	×	×	×	M 0-3 G 1-6 P 61-104	4
池本 紗姫 (滋賀県)	○	○	×	×	M 1-2 G 3-5 P 90-101	3
澤村 眞緒 (石川県)	○	○	○	○	M 3-0 G 6-1 P 101-60	1
岸本 めぐみ (京都府)	○	○	×	○	M 2-1 G 5-3 P 107-94	2

4年以下女子シングルス Fブロック	松田	折笠	金子	廣川	勝敗	順位
松田 和華 (滋賀県)	○	○	○	○	M 3-0 G 6-0 P 90-27	1
折笠 結菜 (神奈川県)	×	○	○	○	M 2-1 G 4-2 P 68-63	2
金子 実莉 (長野県)	×	×	○	○	M 1-2 G 2-4 P 63-83	3
廣川 詩花 (石川県)	×	×	×	○	M 0-3 G 0-6 P 42-90	4

4年以下女子シングルス Gブロック	田中	河原	佐藤	渡邊	勝敗	順位
田中 美羽 (福井県)	○	○	○	○	M 3-0 G 6-0 P 90-54	1
河原 あみ (滋賀県)	×	○	×	×	M 0-3 G 1-6 P 73-97	4
佐藤 理子 (新潟県)	×	○	×	×	M 1-2 G 2-4 P 74-77	3
渡邊 世怜菜 (愛知県)	×	○	○	○	M 2-1 G 4-3 P 81-90	2

4年以下女子シングルス Hブロック	平谷	前山	山岸	大石	勝敗	順位
平谷 柚希 (京都府)	△	×	×	×	M 0-2 G 0-4 P 0-60	3
前山 和奏 (新潟県)	△	×	×	×	M 0-2 G 0-4 P 0-60	4
山岸 こはく (石川県)	○	○	○	○	M 3-0 G 6-0 P 90-11	1
大石 琴菜 (静岡県)	○	○	×	○	M 2-1 G 4-2 P 71-30	2

4年以下女子シングルス Iブロック	松本	野崎	竹村	中川	勝敗	順位
松本 紗奈 (愛知県)	○	○	○	○	M 3-0 G 6-0 P 90-33	1
野崎 優月 (富山県)	×	○	○	○	M 2-1 G 4-2 P 77-53	2
竹村 恵真 (滋賀県)	×	×	×	○	M 0-3 G 0-6 P 41-90	4
中川 知奈 (福井県)	×	×	○	○	M 1-2 G 2-4 P 49-81	3

4年以下女子シングルス Jブロック	園田	藁	渡邊	平野	勝敗	順位
園田 愛桜 (京都府)	○	○	○	○	M 3-0 G 6-0 P 90-27	1
藁 星依菜 (福井県)	×	○	○	○	M 2-1 G 4-2 P 72-71	2
渡邊 杏 (新潟県)	×	×	○	○	M 1-2 G 2-4 P 65-72	3
平野 叶莉 (滋賀県)	×	×	×	○	M 0-3 G 0-6 P 33-90	4

百万石・ゴーセンジュニアオープンバドミントン大会 春の陣

令和4年4月9、10日 いしかわ総合スポーツセンター

4年以下女子シングルス Kブロック	田中	大東	市川	升谷	勝敗	順位
田中 伶奈 (石川県)	○	×	×	M 1-2 G 2-4 P 73-71	3	
大東 心美 (神奈川県)	×	○	×	M 0-3 G 0-6 P 53-90	4	
市川 葵 (愛知県)	○	○	×	M 2-1 G 5-2 P 90-91	2	
升谷 心暖 (富山県)	○	○	○	M 3-0 G 6-1 P 101-65	1	

4年以下女子シングルス Lブロック	南田	長谷川	小林	天野	勝敗	順位
南田 梨里衣 (滋賀県)	○	×	○	M 2-1 G 4-3 P 82-79	2	
長谷川 未羽 (新潟県)	×	○	×	M 1-2 G 3-4 P 86-90	3	
小林 珀亜 (福井県)	○	○	○	M 3-0 G 6-0 P 90-44	1	
天野 琴美 (静岡県)	×	×	×	M 0-3 G 0-6 P 45-90	4	

4年以下女子シングルス Mブロック	篠原	牧田	野川	服部	勝敗	順位
篠原 歩果 (長野県)	○	×	○	M 2-1 G 4-2 P 72-46	2	
牧田 みなみ (愛知県)	○	○	○	M 3-0 G 6-0 P 90-18	1	
野川 柚奈 (石川県)	×	×	×	M 0-3 G 0-6 P 33-90	4	
服部 心美 (滋賀県)	×	×	○	M 1-2 G 2-4 P 43-84	3	

4年以下女子シングルス Nブロック	田中	岩渕	堀田	西	勝敗	順位
田中 星 (神奈川県)	○	○	○	M 3-0 G 6-1 P 101-53	1	
岩渕 詞音 (静岡県)	×	×	×	M 0-3 G 0-6 P 18-90	4	
堀田 璃乃 (福井県)	○	○	○	M 1-2 G 2-4 P 57-68	3	
西 穂華 (石川県)	×	○	○	M 2-1 G 5-2 P 93-58	2	

4年以下女子シングルス Oブロック	松本	鈴木	柴田	松田	勝敗	順位
松本 麗羽 (新潟県)	○	×	○	M 2-1 G 4-3 P 75-76	2	
鈴木 里歩 (愛知県)	×	○	○	M 1-2 G 3-4 P 76-77	3	
柴田 聖椰 (富山県)	○	○	○	M 3-0 G 6-0 P 90-38	1	
松田 依緒菜 (滋賀県)	×	×	×	M 0-3 G 0-6 P 40-90	4	

4年以下女子シングルス Pブロック	岩井	杉浦	渡辺	近藤	勝敗	順位
岩井 栞奈 (京都府)	○	○	○	M 3-0 G 6-0 P 90-52	1	
杉浦 星那 (静岡県)	×	×	×	M 0-3 G 0-6 P 44-90	4	
渡辺 夢望 (長野県)	○	○	○	M 2-1 G 4-2 P 80-56	2	
近藤 桃心愛 (滋賀県)	×	○	×	M 1-2 G 2-4 P 65-81	3	

4年以下女子シングルス Qブロック	松井	村本	吉平	重森	勝敗	順位
松井 理紗 (愛知県)	○	○	○	M 3-0 G 6-0 P 90-40	1	
村本 絃羽 (石川県)	×	○	○	M 2-1 G 4-3 P 90-66	2	
吉平 そら (長野県)	×	×	○	M 1-2 G 3-4 P 73-76	3	
重森 和奏 (福井県)	×	×	×	M 0-3 G 0-6 P 19-90	4	

4年以下女子シングルス Rブロック	舛田	和田	鈴木	保田	勝敗	順位
舛田 舞羽 (富山県)	○	○	○	M 3-0 G 6-0 P 90-34	1	
和田 栞奈 (新潟県)	×	×	×	M 0-3 G 1-6 P 64-101	4	
鈴木 稟佳 (静岡県)	○	○	○	M 2-1 G 4-2 P 75-51	2	
保田 萌結 (滋賀県)	×	○	×	M 1-2 G 2-5 P 59-102	3	

百万石・ゴーセンジュニアオープンバドミントン大会 春の陣

令和4年4月9、10日 いしかわ総合スポーツセンター

5年男子シングルス Aブロック	鈴木	宮田	渡邊	勝敗	順位
鈴木 大翔 (神奈川県)		○ 15- 2 15- 1	○ 15- 6 15- 6	M 2-0 G 4-0 P 60-15	1
宮田 滉也 (長野県)	×		×	M 0-2 G 0-4 P 19-60	3
渡邊 修万 (静岡県)	×	○ 15-11 15- 5		M 1-1 G 2-2 P 42-46	2

5年男子シングルス Bブロック	花堂	田中	安田	伊藤	勝敗	順位
花堂 里空 (愛知県)		○ -X	○ 15- 5 15- 4	○ 15- 7 15- 1	M 3-0 G 6-0 P 90-17	1
田中 旺志 (長野県)	×		×	×	M 0-3 G 0-6 P 0-90	4
安田 嘉志 (石川県)	×	○ 5-15 4-15	-X	○ 15-13 13-15 15-11	M 2-1 G 4-3 P 82-69	2
伊藤 想人 (福井県)	×	○ 7-15 1-15	×	×	M 1-2 G 3-4 P 77-73	3

5年男子シングルス Cブロック	佐藤	土田	河合	勝敗	順位
佐藤 愛宙 (福井県)		○ 10-15 15-10 15- 8	×	M 1-1 G 2-3 P 65-63	2
土田 瑛斗 (新潟県)	×		×	M 0-2 G 2-4 P 75-81	3
河合 莉空 (京都府)	○ 15-12 15-13	○ 15-14 11-15 15-13		M 2-0 G 4-1 P 71-67	1

5年男子シングルス Dブロック	野村	新田	澤村	藤本	勝敗	順位
野村 証 (新潟県)		×	×	×	M 0-3 G 0-6 P 0-90	4
新田 羅山 (滋賀県)	○ -X		×	○	M 2-1 G 5-2 P 99-63	1
澤村 悠誠 (石川県)	○ -X	○ 15-12 6-15 15-12		×	M 2-1 G 4-3 P 85-69	3
藤本 新太 (京都府)	○ -X	×	○ 13-15 14-15	○ 15- 8 15-11	M 2-1 G 4-2 P 87-49	2

5年男子シングルス Eブロック	山田	田村	平岡	木谷	勝敗	順位
山田 源 (静岡県)		○ 15- 9 15-10	○ 15- 8 15- 7	○ 15-13 15- 8	M 3-0 G 6-0 P 90-55	1
田村 颯介 (神奈川県)	×		○ 15-10 15-10	×	M 1-2 G 3-4 P 82-91	3
平岡 康一 (福井県)	×	×		×	M 0-3 G 0-6 P 50-90	4
木谷 陽太 (石川県)	×	○ 11-15 15-10 15- 8	○ 15- 7 15- 8		M 2-1 G 4-3 P 92-78	2

5年男子シングルス Fブロック	井村	藤原	市川	勝敗	順位
井村 蓮次 (富山県)		○ 15- 6 15- 8	○ 15- 1 15- 3	M 2-0 G 4-0 P 60-18	1
藤原 伊吹 (滋賀県)	×		○ 15- 6 15- 4	M 1-1 G 2-2 P 44-40	2
市川 雄悟 (長野県)	×	×		M 0-2 G 0-4 P 14-60	3

5年男子シングルス Gブロック	加藤	渡辺	茜ヶ久保	勝敗	順位
加藤 和 (京都府)		○ 15- 5 15- 8	○ -X	M 2-0 G 4-0 P 60-13	1
渡辺 周志 (新潟県)	×		○ -X	M 1-1 G 2-2 P 43-30	2
茜ヶ久保 千梧 (神奈川県)	×	×		M 0-2 G 0-4 P 0-60	3

5年男子シングルス Hブロック	坂口	四谷	山崎	庄司	勝敗	順位
坂口 夏 (長野県)		○ 15- 6 15- 6	○ 15-14 15-14	○ 15- 6 15-10	M 3-0 G 6-0 P 90-56	1
四谷 瑛斗 (滋賀県)	×		×	×	M 0-3 G 1-6 P 63-99	4
山崎 伍央 (石川県)	×	○ 14-15 14-15		○ 15- 8 15- 3	M 2-1 G 4-2 P 88-56	2
庄司 智久 (福井県)	×	○ 6-15 10-15	×	×	M 1-2 G 2-5 P 66-96	3

百万石・ゴーセンジュニアオープンバドミントン大会 春の陣

令和4年4月9. 10日 いしかわ総合スポーツセンター

5年男子シングルス Iブロック	本間	中村	萩原	星野	勝敗	順位
本間 紬樹 (新潟県)	/	×	○	×	M 1-2 G 3-4 P 88-84	3
中村 圭史朗 (富山県)	○	/	○	○	M 3-0 G 6-1 P 97-77	1
萩原 大心 (福井県)	×	×	/	×	M 0-3 G 0-6 P 35-90	4
星野 僚志 (愛知県)	○	×	○	/	M 2-1 G 5-3 P 110-79	2

5年男子シングルス Jブロック	本村	早川	伊藤	勝敗	順位
本村 健悟 (石川県)	/	○	○	M 2-0 G 4-0 P 60-42	1
早川 蒼人 (京都府)	×	/	○	M 1-1 G 2-3 P 60-66	2
伊藤 龍護 (静岡県)	×	×	/	M 0-2 G 1-4 P 58-70	3

5年男子シングルス Kブロック	西原	藤井	稲田	松下	勝敗	順位
西原 琉晟 (滋賀県)	/	×	○	×	M 1-2 G 3-4 P 88-92	3
藤井 皇成 (福井県)	○	/	○	×	M 2-1 G 4-3 P 82-88	2
稲田 結心 (長野県)	×	×	/	×	M 0-3 G 0-6 P 51-90	4
松下 遼祐 (愛知県)	○	○	○	/	M 3-0 G 6-0 P 90-41	1

5年男子シングルス Lブロック	大東	伊東	高畑	勝敗	順位
大東 龍歳 (神奈川県)	/	○	○	M 2-0 G 4-0 P 60-13	1
伊東 輝杜 (福井県)	×	/	○	M 1-1 G 2-2 P 38-46	2
高畑 咲真 (新潟県)	×	×	/	M 0-2 G 0-4 P 21-60	3

百万石・ゴーセンジュニアオープンバドミントン大会 春の陣

令和4年4月9. 10日 いしかわ総合スポーツセンター

5年女子シングルス Aブロック	曾根	前原	渡邊	勝敗	順位
曾根 紬 (神奈川県)		○ 15- 3 15- 1	○ 15- 4 15- 4	M 2-0 G 4-0 P 60-12	1
前原 果歩 (滋賀県)	× 3-15 1-15		× 8-15 8-15	M 0-2 G 0-4 P 20-60	3
渡邊 華子 (石川県)	× 4-15 4-15	○ 15- 8 15- 8		M 1-1 G 2-2 P 38-46	2

5年女子シングルス Bブロック	田中	横山	浦越	勝敗	順位
田中 優羽 (新潟県)		× X-	× X-	M 0-2 G 0-4 P 0-60	3
横山 明日葉 (京都府)	○ -X		× 8-15 2-15	M 1-1 G 2-2 P 40-30	2
浦越 楓音 (愛知県)	○ -X	○ 15- 8 15- 2		M 2-0 G 4-0 P 60-10	1

5年女子シングルス Cブロック	馬場	石塚	岡村	勝敗	順位
馬場 心春 (愛知県)		○ 15- 7 15- 7	○ -X	M 2-0 G 4-0 P 60-14	1
石塚 理心 (富山県)	× 7-15 7-15		○ -X	M 1-1 G 2-2 P 44-30	2
岡村 望叶 (長野県)	× X-	× X-		M 0-2 G 0-4 P 0-60	3

5年女子シングルス Dブロック	中村	笠松	山下	勝敗	順位
中村 紗菜 (滋賀県)		○ 15- 2 15- 6	○ 15- 2 15- 9	M 2-0 G 4-0 P 60-19	1
笠松 柚月 (福井県)	× 2-15 6-15		× 13-15 9-15	M 0-2 G 0-4 P 30-60	3
山下 桜愛 (石川県)	× 2-15 9-15	○ 15-13 15- 9		M 1-1 G 2-2 P 41-52	2

5年女子シングルス Eブロック	今井	北	上林	勝敗	順位
今井 りの (京都府)		× 15- 8 11-15 4-15	× 15- 3 11-15 13-15	M 0-2 G 2-4 P 69-71	3
北 羽 純 (石川県)	○ 8-15 15-11 15- 4		○ 15- 9 15- 4	M 2-0 G 4-1 P 68-43	1
上林 未昊 (滋賀県)	○ 3-15 15-11 15-13	× 9-15 4-15		M 1-1 G 2-3 P 46-69	2

5年女子シングルス Fブロック	谷	山脇	細田	勝敗	順位
谷 心 絢 (富山県)		○ 13-15 15- 5 15-11	○ -X	M 2-0 G 4-1 P 73-31	1
山脇 咲星 (愛知県)	× 15-13 5-15 11-15		○ -X	M 1-1 G 3-2 P 61-43	2
細田 羽菜 (福井県)	× X-	× X-		M 0-2 G 0-4 P 0-60	3

5年女子シングルス Gブロック	広 沢	小 林	布 川	勝敗	順位
広沢 香奈美 (長野県)		× 11-15 13-15	○ 15-14 10-15 15-12	M 1-1 G 2-3 P 64-71	2
小林 陽与史 (静岡県)	○ 15-11 15-13		○ 15-12 15-10	M 2-0 G 4-0 P 60-46	1
布川 みのり (新潟県)	× 14-15 15-10 12-15	× 12-15 10-15		M 0-2 G 1-4 P 63-70	3

5年女子シングルス Hブロック	林	深田	内山	勝敗	順位
林 陽々 (福井県)		○ 15- 8 15- 6	○ 15- 5 15- 4	M 2-0 G 4-0 P 60-23	1
深田 莉央 (滋賀県)	× 8-15 6-15		○ 15- 6 15- 8	M 1-1 G 2-2 P 44-44	2
内山 葉緒 (愛知県)	× 5-15 4-15	× 6-15 8-15		M 0-2 G 0-4 P 23-60	3

百万石・ゴーセンジュニアオープンバドミントン大会 春の陣

令和4年4月9. 10日 いしかわ総合スポーツセンター

5年女子シングルス Iブロック	佐々木	矢萩	浜田	勝敗	順位
佐々木 きい (愛知県)	/	○ 15-5 15-5	○ 15-4 15-9	M 2-0 G 4-0 P 60-23	1
矢萩 彩羽 (長野県)	× 5-15 5-15	/	× 6-15 5-15	M 0-2 G 0-4 P 21-60	3
浜田 環菜 (石川県)	× 4-15 9-15	○ 15-6 15-5	/	M 1-1 G 2-2 P 43-41	2

5年女子シングルス Jブロック	山下	柴田	坂根	勝敗	順位
山下 悠月 (京都府)	/	× 3-15 2-15	× 10-15 6-15	M 0-2 G 0-4 P 21-60	3
柴田 優来 (富山県)	○ 15-3 15-2	/	○ 15-3 15-4	M 2-0 G 4-0 P 60-12	1
坂根 結萌 (滋賀県)	○ 15-10 15-6	× 3-15 4-15	/	M 1-1 G 2-2 P 37-46	2

5年女子シングルス Kブロック	銘苅	荒木	爲房	勝敗	順位
銘苅 心都 (神奈川県)	/	○ 15-11 15-10	× 15-6 6-15 14-15	M 1-1 G 3-2 P 65-57	2
荒木 李佳 (新潟県)	× 11-15 10-15	/	× 13-15 12-15	M 0-2 G 0-4 P 46-60	3
爲房 柚貴 (滋賀県)	○ 6-15 15-6 15-14	○ 15-13 15-12	/	M 2-0 G 4-1 P 66-60	1

5年女子シングルス Lブロック	小松	山田	長神	勝敗	順位
小松 奏乃 (長野県)	/	× 14-15 15-12 14-15	○ 15-13 15-14	M 1-1 G 3-2 P 73-69	2
山田 咲奈 (福井県)	○ 15-14 12-15 15-14	/	○ 15-11 15-7	M 2-0 G 4-1 P 72-61	1
長神 璃子 (愛知県)	× 13-15 14-15	× 11-15 7-15	/	M 0-2 G 0-4 P 45-60	3

5年女子シングルス Mブロック	成澤	福山	柴富	勝敗	順位
成澤 日彩 (新潟県)	/	○ 15-10 15-1	○ 15-12 15-8	M 2-0 G 4-0 P 60-31	1
福山 陽菜 (滋賀県)	× 10-15 1-15	/	× 10-15 6-15	M 0-2 G 0-4 P 27-60	3
柴富 可弥 (愛知県)	× 12-15 8-15	○ 15-10 15-6	/	M 1-1 G 2-2 P 50-46	2

5年女子シングルス Nブロック	田中	水尾	垣屋	勝敗	順位
田中 咲羽 (石川県)	/	○ 13-15 15-12 15-11	○ 15-1 15-8	M 2-0 G 4-1 P 73-47	1
水尾 結理 (福井県)	× 15-13 12-15 11-15	/	○ 15-2 15-7	M 1-1 G 3-2 P 68-52	2
垣屋 滯 (長野県)	× 1-15 8-15	× 2-15 7-15	/	M 0-2 G 0-4 P 18-60	3

5年女子シングルス Oブロック	衣笠	北村	渡辺	勝敗	順位
衣笠 優乃 (滋賀県)	/	○ 15-2 13-15 15-5	× 12-15 15-12 10-15	M 1-1 G 3-3 P 80-64	2
北村 星那美 (神奈川県)	× 2-15 15-13 5-15	/	× 9-15 5-15	M 0-2 G 1-4 P 36-73	3
渡辺 幸 (長野県)	○ 15-12 12-15 15-10	○ 15-9 15-5	/	M 2-0 G 4-1 P 72-51	1

5年女子シングルス Pブロック	五十右	大澤	東	勝敗	順位
五十右 帆香 (静岡県)	/	○ 15-4 15-4	○ 10-15 15-14 15-9	M 2-0 G 4-1 P 70-46	1
大澤 穂咲 (福井県)	× 4-15 4-15	/	× 9-15 8-15	M 0-2 G 0-4 P 25-60	3
東 若菜 (富山県)	× 15-10 14-15 9-15	○ 15-9 15-8	/	M 1-1 G 3-2 P 68-57	2

百万石・ゴーセンジュニアオープンバドミントン大会 春の陣

令和4年4月9. 10日 いしかわ総合スポーツセンター

6年男子シングルス Aブロック	西村	山内	辻村	勝敗	順位
西村 采人 (石川県)	/	○ 15- 0 15- 4	○ 15-10 15-13	M 2-0 G 4-0 P 60-27	1
山内 懐生 (愛知県)	× 0-15 4-15	/	× 7-15 15-13 9-15	M 0-2 G 1-4 P 35-73	3
辻村 應介 (滋賀県)	× 10-15 13-15	○ 15- 7 13-15 15- 9	/	M 1-1 G 2-3 P 66-61	2

6年男子シングルス Bブロック	木下	本庄	城野	勝敗	順位
木下 都吹 (長野県)	/	○ 15- 1 15-12	○ 15-13 13-15 15- 4	M 2-0 G 4-1 P 73-45	1
本庄 晴一 (京都府)	× 1-15 12-15	/	× 8-15 3-15	M 0-2 G 0-4 P 24-60	3
城野 暁希 (福井県)	× 13-15 15-13 4-15	○ 15- 8 15- 3	/	M 1-1 G 3-2 P 62-54	2

6年男子シングルス Cブロック	須川	中野	大久保	鈴木	勝敗	順位
須川 凌匠 (富山県)	/	○ 15- 9 15- 6	× 11-15 10-15	○ 15- 8 15- 4	M 2-1 G 4-2 P 81-57	2
中野 正翔 (滋賀県)	× 9-15 6-15	/	× 6-15 5-15	× 11-15 9-15	M 0-3 G 0-6 P 46-90	4
大久保 心温 (神奈川県)	○ 15-11 15-10	○ 15- 6 15- 5	/	○ 13-15 15-11 15- 9	M 3-0 G 6-1 P 103-67	1
鈴木 彪吾 (静岡県)	× 8-15 4-15	○ 15-11 15- 9	× 15-13 11-15 9-15	/	M 1-2 G 3-4 P 77-93	3

6年男子シングルス Dブロック	川崎	渡辺	世古	勝敗	順位
川崎 諒人 (京都府)	/	× 11-15 7-15	× 8-15 5-15	M 0-2 G 0-4 P 31-60	3
渡辺 幸叶 (長野県)	○ 15-11 15- 7	/	× 7-15 2-15	M 1-1 G 2-2 P 39-48	2
世古 創麻 (愛知県)	○ 15- 8 15- 5	○ 15- 7 15- 2	/	M 2-0 G 4-0 P 60-22	1

6年男子シングルス Eブロック	彦田	山田	高桑	勝敗	順位
彦田 煌 (愛知県)	/	○ 15- 5 15- 7	○ 15- 3 15- 8	M 2-0 G 4-0 P 60-23	1
山田 翔也 (富山県)	× 5-15 7-15	/	○ 13-15 15-13 15-11	M 1-1 G 2-3 P 55-69	2
高桑 圭佑 (新潟県)	× 3-15 8-15	× 15-13 13-15 11-15	/	M 0-2 G 1-4 P 50-73	3

6年男子シングルス Fブロック	高橋	卯尾	細木	中村	勝敗	順位
高橋 真生 (神奈川県)	/	○ 15- 9 15-14	○ 15-11 15- 6	○ 15- 8 15- 7	M 3-0 G 6-0 P 90-55	1
卯尾 偉大 (石川県)	× 9-15 14-15	/	× 15-14 14-15 6-15	× 11-15 8-15	M 0-3 G 1-6 P 77-104	4
細木 瑛介 (滋賀県)	× 11-15 6-15	○ 14-15 15-14 15- 6	/	× 11-15 15- 9 12-15	M 1-2 G 3-5 P 99-104	3
中村 心駿 (長野県)	× 8-15 7-15	○ 15-11 15- 8	○ 15-11 9-15 15-12	/	M 2-1 G 4-3 P 84-87	2

6年男子シングルス Gブロック	山本	山本	堀	伊藤	勝敗	順位
山本 洸大 (福井県)	/	○ 15- 9 15- 6	× 8-15 7-15	× 11-15 6-15	M 1-2 G 2-4 P 62-75	3
山本 啓士郎 (京都府)	× 9-15 6-15	/	× 3-15 10-15	× 6-15 4-15	M 0-3 G 0-6 P 38-90	4
堀 友稀 (長野県)	○ 15- 8 15- 7	○ 15- 3 15-10	/	× 14-15 7-15	M 2-1 G 4-2 P 81-58	2
伊藤 優斗 (愛知県)	○ 15-11 15- 6	○ 15- 6 15- 4	○ 15-14 15- 7	/	M 3-0 G 6-0 P 90-48	1

6年男子シングルス Hブロック	中塚	神崎	住吉	勝敗	順位
中塚 大翔 (滋賀県)	/	○ 15- 6 15- 4	○ 15- 3 15- 8	M 2-0 G 4-0 P 60-21	1
神崎 李空 (石川県)	× 6-15 4-15	/	○ 15-11 15- 6	M 1-1 G 2-2 P 40-47	2
住吉 朝陽 (静岡県)	× 3-15 8-15	× 11-15 6-15	/	M 0-2 G 0-4 P 28-60	3

百万石・ゴーセンジュニアオープンバドミントン大会 春の陣

令和4年4月9. 10日 いしかわ総合スポーツセンター

6年男子シングルス Iブロック	青木	石田	堀嶋	勝敗	順位
青木 一馬 (長野県)		○ 15- 4 15- 6	○ 15- 9 15- 8	M 2-0 G 4-0 P 60-27	1
石田 悠希 (京都府)	× 4-15 6-15		× 3-15 4-15	M 0-2 G 0-4 P 17-60	3
堀嶋 隼斗 (富山県)	× 9-15 8-15	○ 15- 3 15- 4		M 1-1 G 2-2 P 47-37	2

6年男子シングルス Jブロック	伊井	小林	四柳	勝敗	順位
伊井 亜藍 (静岡県)		○ 15-10 7-15 15-13	× 9-15 12-15	M 1-1 G 2-3 P 58-68	2
小林 久遠 (福井県)	× 10-15 15- 7 13-15		× 10-15 8-15	M 0-2 G 1-4 P 56-67	3
四柳 佑真 (石川県)	○ 15- 9 15-12	○ 15-10 15- 8		M 2-0 G 4-0 P 60-39	1

6年男子シングルス Kブロック	小金井	両角	川田	松田	勝敗	順位
小金井 道斗 (神奈川県)		○ 15- 2 15- 2	○ 15-11 15- 6	○ 15- 6 15- 7	M 3-0 G 6-0 P 90-34	1
両角 終矢 (長野県)	× 2-15 2-15		× 7-15 6-15	× 7-15 6-15	M 0-3 G 0-6 P 30-90	4
川田 琉斗 (福井県)	× 11-15 6-15	○ 15- 7 15- 6		× 13-15 6-15	M 1-2 G 2-4 P 66-73	3
松田 絆空 (石川県)	× 6-15 7-15	○ 15- 7 15- 6	○ 15-13 15- 6		M 2-1 G 4-2 P 73-62	2

6年男子シングルス Lブロック	向	長谷川	稲垣	勝敗	順位
向 唯斗 (滋賀県)		○ 15- 6 15- 6	○ -X	M 2-0 G 4-0 P 60-12	1
長谷川 蓮 (富山県)	× 6-15 6-15		○ -X	M 1-1 G 2-2 P 42-30	2
稲垣 遥翔 (愛知県)	× X-	× X-		M 0-2 G 0-4 P 0-60	3

6年男子シングルス Mブロック	伊藤	保科	重森	勝敗	順位
伊藤 大祐 (滋賀県)		○ 15- 8 15- 3	○ 15- 4 15- 9	M 2-0 G 4-0 P 60-24	1
保科 岳 (長野県)	× 8-15 3-15		× 12-15 8-15	M 0-2 G 0-4 P 31-60	3
重森 尊 (福井県)	× 4-15 9-15	○ 15-12 15- 8		M 1-1 G 2-2 P 43-50	2

6年男子シングルス Nブロック	清水	高橋	高橋	北野	勝敗	順位
清水 碧 (愛知県)		○ -X	○ 10-15 15-14 15-13	○ 15- 8 15-12	M 3-0 G 6-1 P 100-62	1
高橋 宗佑 (福井県)	× X-		× X-	× X-	M 0-3 G 0-6 P 0-90	4
高橋 日向我 (神奈川県)	× 15-10 14-15 13-15	○ -X		× 12-15 15- 8 7-15	M 1-2 G 4-4 P 106-78	3
北野 陽彩 (石川県)	× 8-15 12-15	○ -X	○ 15-12 8-15 15- 7		M 2-1 G 4-3 P 88-64	2

6年男子シングルス Oブロック	笠松	福澤	伊藤	勝敗	順位
笠松 照栄 (新潟県)		○ 15- 7 15-10	× 13-15 11-15	M 1-1 G 2-2 P 54-47	2
福澤 陽希 (京都府)	× 7-15 10-15		× 4-15 7-15	M 0-2 G 0-4 P 28-60	3
伊藤 源征 (愛知県)	○ 15-13 15-11	○ 15- 4 15- 7		M 2-0 G 4-0 P 60-35	1

6年男子シングルス Pブロック	安田	桑原	仁平	勝敗	順位
安田 翔 (富山県)		○ 15- 7 15- 4	○ 15- 7 15- 7	M 2-0 G 4-0 P 60-25	1
桑原 海風 (滋賀県)	× 7-15 4-15		× 7-15 4-15	M 0-2 G 0-4 P 22-60	3
仁平 康介 (長野県)	× 7-15 7-15	○ 15- 7 15- 4		M 1-1 G 2-2 P 44-41	2

百万石・ゴーセンジュニアオープンバドミントン大会 春の陣

令和4年4月9. 10日 いしかわ総合スポーツセンター

6年女子シングルス Aブロック	河村	前田	田中	勝敗	順位
河村 珠莉奈 (愛知県)		○ 15- 6 15- 8	○ 15- 4 15- 6	M 2-0 G 4-0 P 60-24	1
前田 仁愛 (新潟県)	× 6-15 8-15		○ 15- 8 8-15 15- 7	M 1-1 G 2-3 P 52-60	2
田中 実侑 (長野県)	× 4-15 6-15	× 8-15 15- 8 7-15		M 0-2 G 1-4 P 40-68	3

6年女子シングルス Bブロック	日下部	西出	川原	勝敗	順位
日下部 里瑠 (静岡県)		○ 15- 6 15-13	× 7-15 10-15	M 1-1 G 2-2 P 47-49	2
西出 妃愛乃 (福井県)	× 6-15 13-15		× 15-13 7-15 10-15	M 0-2 G 1-4 P 51-73	3
川原 夕依 (滋賀県)	○ 15- 7 15-10	○ 13-15 15- 7 15-10		M 2-0 G 4-1 P 73-49	1

6年女子シングルス Cブロック	平谷	佐藤	松本	岩堀	勝敗	順位
平谷 夏希 (京都府)		× X-	× X-	× X-	M 0-3 G 0-6 P 0-90	4
佐藤 彩乃 (愛知県)	○ -X		○ 15-14 14-15 15- 8	× 10-15 12-15	M 2-1 G 4-3 P 96-67	3
松本 芽依 (神奈川県)	○ -X	× 14-15 15-14 8-15		○ 11-15 15- 9 15- 6	M 2-1 G 5-3 P 108-74	2
岩堀 帆夏 (福井県)	○ -X	○ 15-10 15-12	× 15-11 9-15 6-15		M 2-1 G 5-2 P 90-63	1

6年女子シングルス Dブロック	盛田	谷口	中野	勝敗	順位
盛田 彩心 (石川県)		○ 15- 8 15- 7	○ -X	M 2-0 G 4-0 P 60-15	1
谷口 瑚夏 (滋賀県)	× 8-15 7-15		○ -X	M 1-1 G 2-2 P 45-30	2
中野 明凜 (新潟県)	× X-	× X-		M 0-2 G 0-4 P 0-60	3

6年女子シングルス Eブロック	鈴木	川崎	小淵	勝敗	順位
鈴木 梨央 (滋賀県)		○ 12-15 15-11 15-12	○ 15-10 15- 8	M 2-0 G 4-1 P 72-56	1
川崎 沙菜 (新潟県)	× 15-12 11-15 12-15		○ 10-15 15-13 15-11	M 1-1 G 3-3 P 78-81	2
小淵 由佳理 (長野県)	× 10-15 8-15	× 15-10 13-15 11-15		M 0-2 G 1-4 P 57-70	3

6年女子シングルス Fブロック	岡村	橋本	長友	渡邊	勝敗	順位
岡村 優希美 (神奈川県)		○ -X	○ 15- 6 15- 5	○ 15-10 15-10	M 3-0 G 6-0 P 90-31	1
橋本 こはる (福井県)	× X-		× X-	× X-	M 0-3 G 0-6 P 0-90	4
長友 里奈 (京都府)	× 6-15 5-15	○ -X		× 3-15 4-15	M 1-2 G 2-4 P 48-60	3
渡邊 佳蓮 (愛知県)	× 10-15 10-15	○ -X	○ 15- 3 15- 4		M 2-1 G 4-2 P 80-37	2

6年女子シングルス Gブロック	芝田	小宮山	湯浅	齋藤	勝敗	順位
芝田 沙来 (富山県)		○ 15- 7 15-10	○ 15- 9 15- 6	○ 15- 8 15-10	M 3-0 G 6-0 P 90-50	1
小宮山 せり (長野県)	× 7-15 10-15		× 8-15 5-15	○ 15- 9 13-15 15-14	M 1-2 G 2-5 P 73-98	3
湯浅 花奏 (神奈川県)	× 9-15 6-15	○ 15- 8 15- 5		○ 15- 8 15- 8	M 2-1 G 4-2 P 75-59	2
齋藤 ゆり乃 (新潟県)	× 8-15 10-15	× 9-15 15-13 14-15	× 8-15 8-15		M 0-3 G 1-6 P 72-103	4

6年女子シングルス Hブロック	高田	岩井	今川	勝敗	順位
高田 万智 (愛知県)		○ 15- 8 15- 6	○ 15- 9 15- 9	M 2-0 G 4-0 P 60-32	1
岩井 楓歩 (滋賀県)	× 8-15 6-15		× 4-15 4-15	M 0-2 G 0-4 P 22-60	3
今川 紗那 (石川県)	× 9-15 9-15	○ 15- 4 15- 4		M 1-1 G 2-2 P 48-38	2

百万石・ゴーセンジュニアオープンバドミントン大会 春の陣

令和4年4月9. 10日 いしかわ総合スポーツセンター

6年女子シングルス Iブロック	永森	細井	内菌	勝敗	順位
永森 百々花 (富山県)	/	○ 15-7 15-5	○ 15-5 15-5	M 2-0 G 4-0 P 60-22	1
細井 あさひ (長野県)	× 7-15 5-15	/	○ 15-13 15-4	M 1-1 G 2-2 P 42-47	2
内菌 杏那 (静岡県)	× 5-15 5-15	× 13-15 4-15	/	M 0-2 G 0-4 P 27-60	3

6年女子シングルス Jブロック	大串	佐藤	服部	勝敗	順位
大串 恋々奈 (愛知県)	/	○ 15-9 15-10	○ 15-8 15-4	M 2-0 G 4-0 P 60-31	1
佐藤 文香 (新潟県)	× 9-15 10-15	/	○ 15-4 15-5	M 1-1 G 2-2 P 49-39	2
服部 桃奈 (滋賀県)	× 8-15 4-15	× 4-15 5-15	/	M 0-2 G 0-4 P 21-60	3

6年女子シングルス Kブロック	富田	山口	新美	竿田	勝敗	順位
富田 英 (石川県)	/	○ 15-7 15-8	○ 15-7 15-6	○ 13-15 15-12 15-12	M 3-0 G 6-1 P 103-67	1
山口 華奏 (新潟県)	× 7-15 8-15	/	○ 15-11 15-11	× 15-13 10-15 6-15	M 1-2 G 3-4 P 76-95	3
新美 和奏 (愛知県)	× 7-15 6-15	× 11-15 11-15	/	× 12-15 9-15	M 0-3 G 0-6 P 56-90	4
竿田 風奏 (神奈川県)	× 15-13 12-15 12-15	○ 13-15 15-10 15-6	○ 15-12 15-9	/	M 2-1 G 5-3 P 112-95	2

6年女子シングルス Lブロック	篠原	脇坂	福島	勝敗	順位
篠原 美結 (長野県)	/	○ 15-6 15-3	○ 15-3 15-2	M 2-0 G 4-0 P 60-14	1
脇坂 一瑠 (福井県)	× 6-15 3-15	/	○ 15-6 15-3	M 1-1 G 2-2 P 39-39	2
福島 羽音 (京都府)	× 3-15 2-15	× 6-15 3-15	/	M 0-2 G 0-4 P 14-60	3

6年女子シングルス Mブロック	東村	小畑	稲葉	勝敗	順位
東村 江莉 (滋賀県)	/	× 13-15 13-15	○ 15-6 15-4	M 1-1 G 2-2 P 56-40	1
小畑 絢女 (長野県)	○ 15-13 15-13	/	× 11-15 11-15	M 1-1 G 2-2 P 52-56	2
稲葉 菜奈 (福井県)	× 6-15 4-15	○ 15-11 15-11	/	M 1-1 G 2-2 P 40-52	3

6年女子シングルス Nブロック	西	小菅	今井	御宿	勝敗	順位
西 奏音 (石川県)	/	○ 15-8 15-5	○ -X	○ 7-15 15-6 15-12	M 3-0 G 6-1 P 97-46	1
小菅 詩月 (新潟県)	× 8-15 5-15	/	○ -X	× 10-15 4-15	M 1-2 G 2-4 P 57-60	3
今井 華穂 (富山県)	× X-	× X-	/	× 13-15 2-15	M 0-3 G 0-6 P 15-90	4
御宿 芽衣 (静岡県)	× 15-7 6-15 12-15	○ 15-10 15-4	○ 15-13 15-2	/	M 2-1 G 5-2 P 93-66	2

6年女子シングルス Oブロック	稲葉	伊勢	山田	勝敗	順位
稲葉 愛莉 (新潟県)	/	○ 15-4 15-11	○ 15-7 15-11	M 2-0 G 4-0 P 60-33	1
伊勢 彩音 (滋賀県)	× 4-15 11-15	/	× 5-15 14-15	M 0-2 G 0-4 P 34-60	3
山田 虹来 (石川県)	× 7-15 11-15	○ 15-5 15-14	/	M 1-1 G 2-2 P 48-49	2

6年女子シングルス Pブロック	樫尾	高瀬	高木	勝敗	順位
樫尾 雫玖 (愛知県)	/	○ 15-0 15-2	○ 15-2 15-1	M 2-0 G 4-0 P 60-5	1
高瀬 可菜 (神奈川県)	× 0-15 2-15	/	○ 15-7 15-11	M 1-1 G 2-2 P 32-48	2
高木 結葉 (福井県)	× 2-15 1-15	× 7-15 11-15	/	M 0-2 G 0-4 P 21-60	3

百万石・ゴーセンジュニアオープンバドミントン大会 春の陣

令和4年4月9、10日 いしかわ総合スポーツセンター

5年以下男子ダブルス Aブロック	青 米	山 谷	村 津	田 田	橋 笹	市 川	勝 敗	順 位
青山 大都 (愛知県) 米谷 蕃人			○	○	○	M 3-0 G 6-0 P 90-28	1	
村田 翔琉 (石川県) 津田 夢太	×			○	○	M 2-1 G 4-3 P 89-63	2	
橋 遼 (石川県) 笹田 翔	×	×			○	M 1-2 G 3-5 P 83-111	3	
市川 瑛紳 (長野県) 大久保 怜志	×	×	×			M 0-3 G 1-6 P 43-103	4	

5年以下男子ダブルス Bブロック	小 石	杉 田	高 菜	木 野	三 西	谷 田	藤 今	本 村	勝 敗	順 位
小杉 洗人 (富山県) 石田 大智			○	○	×	M 2-1 G 4-2 P 78-42	2			
高木 瑞稀 (福井県) 栗野 圭史	×			×	×	M 0-3 G 0-6 P 0-90	4			
三谷 琉暉 (石川県) 西田 煌慧	×	○			×	M 1-2 G 2-4 P 57-60	3			
藤本 弘真 (滋賀県) 今村 友飛	○	○	○			M 3-0 G 6-0 P 90-33	1			

5年以下男子ダブルス Cブロック	亀 小	井 林	藤 浜	岡 崎	高 鈴	橋 木	定 岡	松 村	勝 敗	順 位
亀井 絆平 (新潟県) 小林 市勢			○	○	○	M 3-0 G 6-0 P 90-22	1			
藤岡 悠斗 (福井県) 浜崎 圭佑	×			×	△	M 0-2 G 0-4 P 0-60	3			
高橋 陸斗 (石川県) 鈴木 珀琉	×	○			○	M 2-1 G 4-2 P 82-30	2			
定松 良汰 (神奈川県) 岡村 星	×	△	×			M 0-3 G 0-4 P 0-60	4			

5年以下男子ダブルス Dブロック	中 黒	島 田	山 中	本 塚	岡 田	田 井	日 比	野 内	勝 敗	順 位
中島 悠成 (富山県) 黒田 悠人			○	○	○	M 3-0 G 6-0 P 90-28	1			
山本 晃雅 (石川県) 中塚 浩太	×			×	×	M 0-3 G 1-6 P 56-100	4			
岡田 大慈朗 (石川県) 田井 毅	×	○			○	M 2-1 G 4-4 P 89-89	2			
日比野 佑哉 (愛知県) 山内 智陽	×	○	×			M 1-2 G 3-4 P 70-88	3			

百万石・ゴーセンジュニアオープンバドミントン大会 春の陣

令和4年4月9、10日 いしかわ総合スポーツセンター

5年以下女子ダブルス Aブロック	加藤 濱谷	横山 小坂	朝井 田中	勝敗	順位
加藤 佑奈 (富山県) 濱谷 桜月	○	○	M 2-0 G 4-0 P 60-16	1	
横山 結羽 (石川県) 小坂 愛結香	×	×	M 0-2 G 0-4 P 32-60	3	
朝井 那楓 (福井県) 田中 陽愛	×	○	M 1-1 G 2-2 P 41-57	2	

5年以下女子ダブルス Bブロック	大内 北野	神谷 宮嶋	富永 阿部	木森 永堀	勝敗	順位
大内 華楓 (京都府) 北野 芹奈	○	×	×	○	M 2-1 G 5-2 P 96-61	1
神谷 梨緒 (愛知県) 宮嶋 峯鈴	×	×	×	×	M 0-3 G 0-6 P 0-90	4
富永 夕都 (静岡県) 阿部 楓	○	○	×	×	M 2-1 G 4-3 P 87-66	3
木森 里 (石川県) 堀 彩夏	×	○	○	×	M 2-1 G 4-2 P 81-47	2

5年以下女子ダブルス Cブロック	植木 岡本	杉浦 神谷	松本 田中	小西 廣瀬	勝敗	順位
植木 翠乙 (新潟県) 岡本 明純	×	×	×	×	M 0-3 G 0-6 P 0-90	4
杉浦 心春 (愛知県) 神谷 紀杏	○	○	○	○	M 3-0 G 6-0 P 90-27	1
松本 夢乃 (石川県) 田中 莉央	○	×	○	○	M 2-1 G 4-2 P 76-46	2
小西 那々世 (福井県) 廣瀬 小桜	○	×	×	×	M 1-2 G 2-4 P 57-60	3

5年以下女子ダブルス Dブロック	伴 樋口	阿部 福島	遠藤 時田	藤山 佐藤	勝敗	順位
伴 茉那香 (静岡県) 樋口 栞	○	○	○	○	M 3-0 G 6-1 P 101-62	1
阿部 美月 (石川県) 福島 莉奈	×	○	○	○	M 2-1 G 5-2 P 92-71	2
遠藤 菜海 (新潟県) 時田 紗弥子	×	×	○	○	M 1-2 G 2-4 P 63-74	3
佐藤 花帆 (長野県) 山浦 咲星	×	×	×	×	M 0-3 G 0-6 P 41-90	4

5年以下女子ダブルス Eブロック	加山 村居	酒田 酒田	田花 田中	森松 滝内	勝敗	順位
加山 咲 (愛知県) 村居 璃心	○	○	○	○	M 3-0 G 6-0 P 90-52	1
酒田 栞奈 (石川県) 酒田 結叶	×	×	×	×	M 0-3 G 0-6 P 32-90	4
田卷 亜夢 (静岡県) 花田 珠菜	×	○	×	×	M 1-2 G 3-4 P 90-78	3
森松 愛実 (福井県) 滝内 もも	×	○	○	×	M 2-1 G 4-3 P 87-79	2

百万石・ゴーセンジュニアオープンバドミントン大会 春の陣

令和4年4月9、10日 いしかわ総合スポーツセンター

6年以下男子ダブルス Aブロック	殿 岩	畑 瀬	角 水	山 口	口 杉	田 勝	敗	順位
殿畑 玲人 (神奈川県) 岩瀬 剛大			○ 15- 3 15- 3	○ 15- 1 15- 0	M 2-0 G 4-0 P 60-7			1
角 瑛真 (石川県) 水口 結弦	×			×	M 0-2 G 1-4 P 44-71			3
山口 凉 (新潟県) 杉田 悠稀	×		○ 11-15 15-13 15-10		M 1-1 G 2-3 P 42-68			2

6年以下男子ダブルス Bブロック	岡 本	今 村	村 前	田 田	稲 佐	原 藤	勝 敗	順位
岡本 颯 (滋賀県) 今村 奏斗				○ 15-14 6-15 15-14	○ 15- 9 15- 9	M 2-0 G 4-1 P 66-61		1
村田 由都 (石川県) 前田 蒼空	×				○ 14-15 15-10 15- 8	M 1-1 G 3-3 P 87-69		2
稲原 誉市 (愛知県) 佐藤 墨南	×		×			M 0-2 G 1-4 P 51-74		3

6年以下男子ダブルス Cブロック	坂 石	野 川	中 猪	野 田	小 米	林 山	勝 敗	順位
坂野 開俐 (愛知県) 石川 剛			○ 15- 1 15- 1	○ 15-11 15- 4	M 2-0 G 4-0 P 60-17			1
中野 嵩大 (福井県) 猪田 悠世	×			×	M 0-2 G 0-4 P 24-60			3
小林 凌大 (新潟県) 米山 裕翔	×		○ 11-15 4-15	○ 15-13 15- 9	M 1-1 G 2-2 P 45-52			2

6年以下男子ダブルス Dブロック	川 村	端 田	松 駒	村 坂	小 北	林 村	勝 敗	順位
川端 航平 (石川県) 村田 颯志				○ 15- 9 15-14	○ 15- 6 15- 4	M 2-0 G 4-0 P 60-33		1
松村 朔春 (静岡県) 駒坂 航士	×				○ 15- 7 15- 6	M 1-1 G 2-2 P 53-43		2
小林 悠也 (長野県) 北村 悠斗	×		×			M 0-2 G 0-4 P 23-60		3

6年以下男子ダブルス Eブロック	坂 本	本 野	中 出	村 蔵	加 大	藤 野	勝 敗	順位
坂本 羽琉 (愛知県) 本野 駿			○ 15- 4 15- 3	○ 15- 2 15- 8	M 2-0 G 4-0 P 60-17			1
中村 奏斗 (福井県) 出蔵 拓也	×			×	M 0-2 G 0-4 P 22-60			3
加藤 帆高 (新潟県) 大野 昊空	×		○ 2-15 8-15	○ 15- 6 15- 9	M 1-1 G 2-2 P 40-45			2

6年以下男子ダブルス Fブロック	今 山	市 黒	河 竹	波 中	小 三	池 澤	勝 敗	順位
今市 慶士 (富山県) 山黒 璃久				○ 15-10 14-15 15-14	○ -X	M 2-0 G 4-1 P 74-39		1
河波 光希 (石川県) 竹中 獅	×				○ -X	M 1-1 G 3-2 P 69-44		2
小池 健大 (新潟県) 三澤 琥朱	×		×			M 0-2 G 0-4 P 0-60		3

6年以下男子ダブルス Gブロック	山 西	下 山	長 中	谷 山	塩 気	本 谷	勝 敗	順位
山下 瑛翔 (静岡県) 西山 絢兜			○ 15- 8 15- 5	○ 15-13 15-11	M 2-0 G 4-0 P 60-37			1
長谷 惇生 (福井県) 中山 恵太	×			×	M 0-2 G 1-4 P 38-71			3
塩本 竜生 (石川県) 気谷 晃生	×		○ 13-15 11-15	○ 15- 4 11-15 15- 6	M 1-1 G 2-3 P 65-55			2

6年以下男子ダブルス Hブロック	吉 田	田 村	水 中	島 村	高 吉	橋 田	勝 敗	順位
吉田 結斗 (京都府) 田村 拓也				×	△ X-X	M 0-2 G 0-2 P 0-30		2
水島 颯柊 (石川県) 中村 幸貴	○				○ -X	M 2-0 G 4-0 P 60-0		1
高橋 良芽 (新潟県) 吉田 蓮吾	△		×			M 0-1 G 0-2 P 0-30		3

百万石・ゴーセンジュニアオープンバドミントン大会 春の陣

令和4年4月9、10日 いしかわ総合スポーツセンター

6年以下女子ダブルス Aブロック	眞泉 近藤	山北	山下	小林 中内	勝敗	順位
眞泉 果央 (京都府) 近藤 愛未		○ 15- 2 15- 4	○ 15- 6 15- 4	M 2-0 G 4-0 P 60-16		1
山下 紗来 (石川県) 北山 瑠音	×		×	M 0-2 G 0-4 P 21-60		3
小林 泉水 (愛知県) 中内 咲菜	×	○ 15- 9 15- 6		M 1-1 G 2-2 P 40-45		2

6年以下女子ダブルス Bブロック	浅野 廣田	野田	谷内 山口	野上 上水	前田 田口	勝敗	順位
浅野 楓歩 (富山県) 廣田 優珠		○ 15- 9 15-11	○ 15- 9 15- 6	○ 15-10 15- 7	M 3-0 G 6-0 P 90-52		1
谷内口 貴帆 (石川県) 山田 望七海	×		○ 15- 6 15- 6	○ 15- 9 15-14	M 2-1 G 4-2 P 80-65		2
野上 美都 (長野県) 上水 風羽香	×	×		×	M 0-3 G 0-6 P 46-90		4
前田 紀央梨 (滋賀県) 谷口 優空	×	×	○ 10-15 7-15	○ 15-10 15- 9	M 1-2 G 2-4 P 70-79		3

6年以下女子ダブルス Cブロック	本橋 濱見	比江 岡村	岩永 森岡	永岡 榮赤	代井	勝敗	順位
本橋 歩奈 (愛知県) 濱見 杏奈		○ 15- 5 15-11	○ -X	○ 15-11 15- 9	M 3-0 G 6-0 P 90-36		1
比江島 紗英 (静岡県) 岡村 心花	×		○ -X	○ 15-12 12-15 15-11	M 2-1 G 4-3 P 88-68		2
岩永 夏里那 (福井県) 森岡 愛彩	×	×		×	M 0-3 G 0-6 P 0-90		4
榮代 絢子 (石川県) 赤井 柚月	×	×	○ -X		M 1-2 G 3-4 P 88-72		3

6年以下女子ダブルス Dブロック	中村 佐藤	近藤 池本	浅井 鈴木	井木 佐荒	藤井	勝敗	順位
中村 美琴 (新潟県) 佐藤 仁南		○ 15- 3 15- 6	○ 15-13 15- 8	○ 15- 3 15- 6	M 3-0 G 6-0 P 90-39		1
近藤 梨々愛 (滋賀県) 池本 黎彩	×		×	×	M 0-3 G 0-6 P 38-90		4
浅井 奏乃 (石川県) 鈴木 虹羽	×	○ 13-15 8-15	○ 15- 6 15- 7	○ 15-10 15- 7	M 2-1 G 4-2 P 81-60		2
佐藤 羽衣 (長野県) 荒井 星璃	×	○ 3-15 6-15	×	○ 10-15 7-15	M 1-2 G 2-4 P 56-76		3

6年以下女子ダブルス Eブロック	森崎 福田	川野 黒田	林東	熊谷 松田	勝敗	順位	
森崎 葉名 (神奈川県) 福田 咲貴		○ 15- 4 15- 4	○ 15- 5 15- 4	○ 15- 6 15- 9	M 3-0 G 6-0 P 90-32		1
川野 和瑞 (滋賀県) 黒田 萌花	×		×	×	M 0-3 G 1-6 P 62-100		4
林 栞菜 (石川県) 東 紗希	×	○ 10-15 15-13 15-13		×	M 1-2 G 3-5 P 73-115		3
熊谷 光愛 (長野県) 松田 凜	×	○ 15- 8 15- 5	○ 14-15 15- 2 15- 7		M 2-1 G 4-3 P 89-67		2

6年以下女子ダブルス Fブロック	黒田 松浦	河合 深見	遠藤 遠藤	鈴木 皆口	木口	勝敗	順位
黒田 遥香 (静岡県) 松浦 愛珠		○ 15- 7 15- 6	○ 15-10 15- 9	○ 15-12 15-14	M 3-0 G 6-0 P 90-58		1
河合 星空 (愛知県) 深見 柚月	×		○ 15-12 15- 9	×	M 1-2 G 2-4 P 63-81		3
遠藤 瑠花 (新潟県) 遠藤 羽純	×	×		×	M 0-3 G 0-6 P 53-90		4
鈴木 沙弥 (富山県) 皆口 八笑子	×	○ 12-15 14-15	○ 15- 9 15-11	○ 15- 4 15- 9	M 2-1 G 4-2 P 86-63		2

6年以下女子ダブルス Gブロック	岩倉 福田	倉木 山本	宮崎 戸田	蔡中 蔡西	勝敗	順位	
岩倉 愛莉 (滋賀県) 福田 咲来		○ 13-15 15- 7 15- 9	○ -X	×	M 2-1 G 4-3 P 90-61		2
倉山 心和 (石川県) 木村 結愛	×		○ -X	×	M 1-2 G 3-4 P 79-73		3
宮崎 凜月 (長野県) 戸田 愛理	×	×		×	M 0-3 G 0-6 P 0-90		4
蔡 瑄 (愛知県) 中西 菜緒	○ 15- 6 15-11	○ 15- 4 15-14	○ -X		M 3-0 G 6-0 P 90-35		1

6年以下女子ダブルス Hブロック	山口 尾田	竹内 中村	水瀬 木下	瀬平 井平	井井	勝敗	順位
山口 柚歩 (石川県) 尾田 心遥		○ -X	○ 15- 8 15- 8	○ 15- 6 15- 3	M 3-0 G 6-0 P 90-25		1
竹内 蒼来 (新潟県) 中村 夢音	×		×	×	M 0-3 G 0-6 P 0-90		4
水瀬 心美 (京都府) 木下 紗奈	×	○ 8-15 8-15	○ -X	○ 15-10 5-15 15-14	M 2-1 G 4-3 P 81-69		2
平井 夏実 (福井県) 平井 希実	×	○ 6-15 3-15	×	○ 10-15 15- 5 14-15	M 1-2 G 3-4 P 78-65		3